



МОДЕЛЬ

**НВР 117**

ДИФФЕРЕНЦИАЛ С СИСТЕМОЙ  
ПРИНУДИТЕЛЬНОЙ БЛОКИРОВКИ

**ИНСТРУКЦИЯ ПО УСТАНОВКЕ**

## Содержание

1. Комплектация.....	2-5
2. Эксплуатация.....	6
3. Подготовка к установке.....	7-12
4. Установка блокировочной системы.....	13-25
5. Предварительная проверка пневмопривода.....	26-27
6. Схема подключения пневмокомплекта.....	28
7. Гарантийное соглашение.....	30-31

## Добро пожаловать!

Поздравляем Вас и добро пожаловать в семью компании HardBlock! Приносим Вам искреннюю благодарность за использование наших технических решений в улучшении Ваших автомобилей. Мы постоянно совершенствуемся в производстве и конструировании инновационных решений в области трансмиссии и не только. Вы можете следить за нашей работой, подписавшись на YouTube. Спасибо!

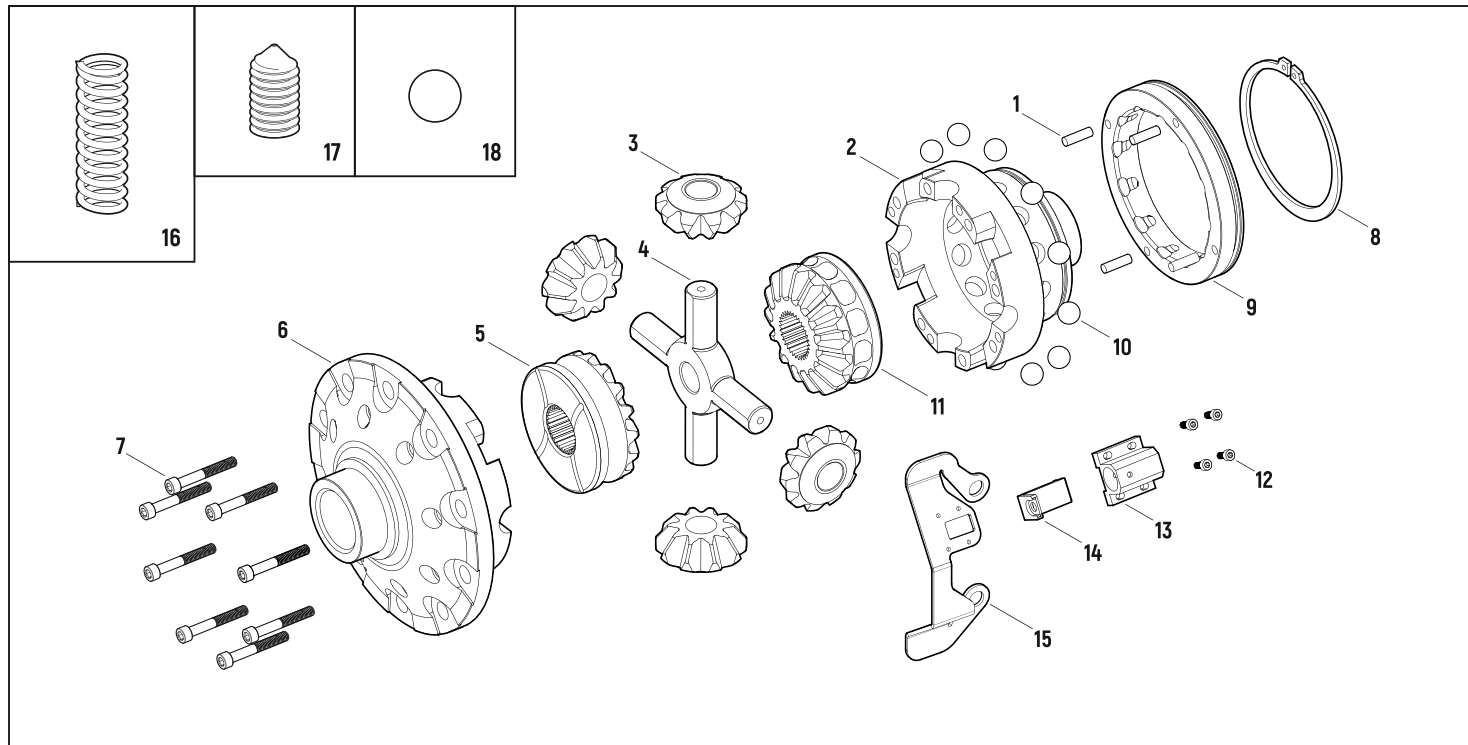


## ⚠ ВНИМАНИЕ!

- Для установки принудительной блокировки дифференциала рекомендуем обратиться в специализированный автоцентр (СТО).
- В случае установки принудительной блокировки дифференциала собственными силами, просим убедиться в наличии у вас соответствующих инструментов и материалов, приведенных ниже в данной инструкции, также необходимо наличие руководства по ремонту и обслуживанию вашего автомобиля.
- Перед началом работ убедитесь в комплектности поставки принудительной блокировки, в случае некомплектности, пожалуйста обратитесь в службу поддержки на сайте [hardblock.co](http://hardblock.co) или по месту приобретения блокировки.



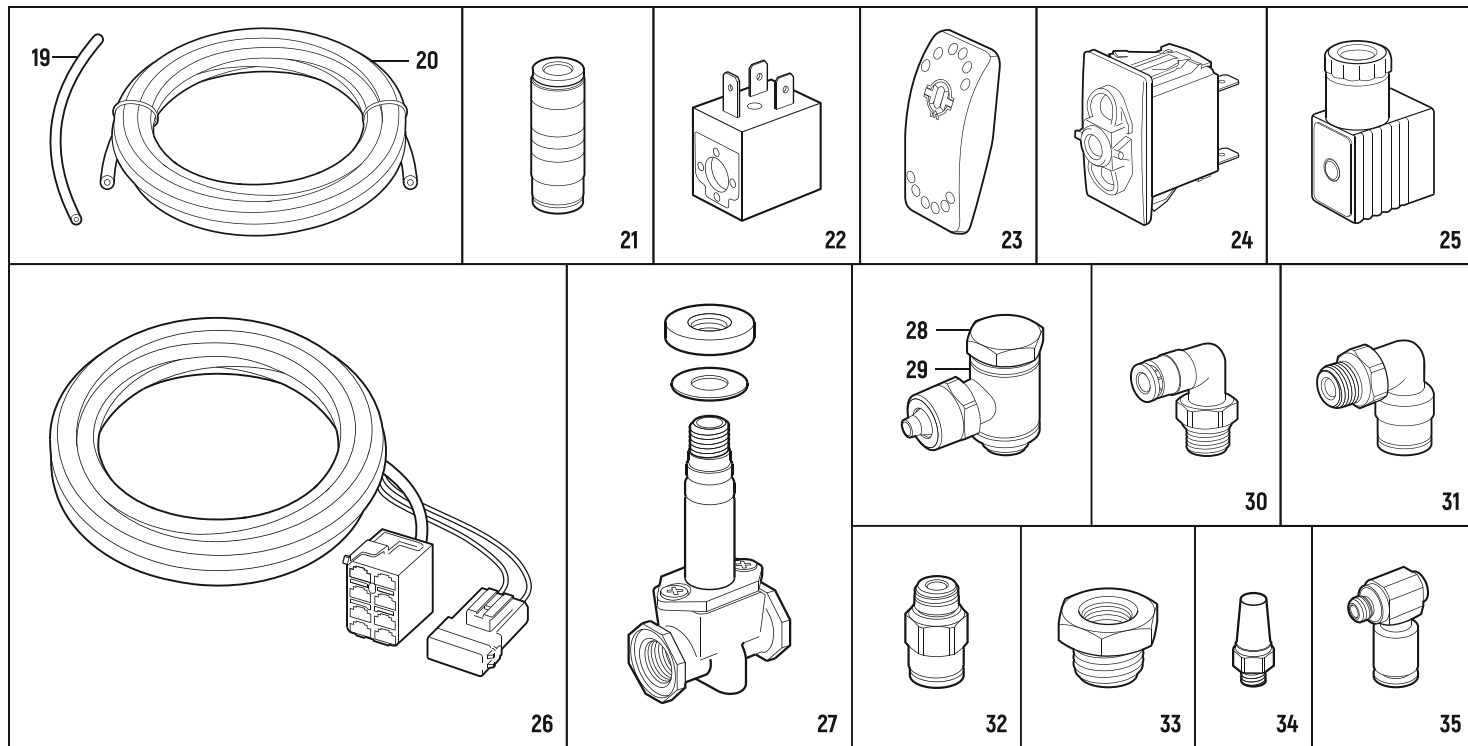
# КОМПЛЕКТАЦИЯ



### Блокировочная система с пневматическим приводом, модель No. : НВР117

Поз.	Номер детали	Наименование детали	Кол-во
1	DIN 6325 6x50мм	Штифт	4
2	НВ-ВSP117	Корпус (малая часть)	1
3	НВ-S86	Сателлит	4
4	НВ-A86	Крестовина	1
5	НВ-G86-P3030	Полуосевая шестерня	1
6	НВ-ВBP117	Корпус (большая часть)	1
7	DIN 912 M8x65 12.9	Болт крепежный	8
8	DIN 471 (ГОСТ 13942) 100мм	Стопорное кольцо наружное	1
9	НВ-CP86	Муфта	1
10	НВ-B14000	Шарик стальной 14 мм	12
11	НВ-GL86-P3030	Полуосевая шестерня блокирующаяся	1
12	DIN 912 M4x10	Винт крепежный	4
13	НВ-PC2	Пневмоцилиндр	1
14	НВ-T1	Толкатель	1
15	НВ-F117	Кронштейн	1
16	12x0,4x3	Пружина	12
17	DIN 914 M4x8	Винт установочный для пружины	12
18	НВ-B4763	Шарик стальной 3,175 мм	12

# КОМПЛЕКТАЦИЯ



## КОМПЛЕКТАЦИЯ

Поз.	Номер детали	Наименование детали	Кол-во
19	TRN 4/2-NX	Трубка рилсановая (0,2 м.)	1
20	TRN 6/4-NX	Трубка рилсановая (4 м.)	1
21	6580 6	Фитинг цанговый прямой соединительный (ремонтный)	1
22	G7H	Соленоид 12В	1
23	-	Клавиша переключателя (Rear Locker, Front Locker)	2
24	-	Переключатель двухпозиционный 12В/16А универсальный	1
25	122-800	Разъем для соленоида	1
26	-	Комплект проводки (Кабель 2*0,5 мм. (4 м.), Разъем переключателя, Разъем предохранителя, предохранитель флажковый 3А)	1
27	A331-1C2	Распределитель газа с электропневматическим управлением	1
28	1631 01 - 1/8	Фитинг угловой (Болт пустотелый)	1
29	1610 6/4 - 1/8	Фитинг угловой (Серьга с накидной гайкой)	1
30	S6520 4-1/8	Фитинг цанговый угловой поворотный	1
31	S6520 6-1/8	Фитинг цанговый угловой поворотный	2
32	S6510 6-1/8	Фитинг цанговый прямой	3
33	2531 1/4-1/8	Футорка	1
34	2931 M5	Пневмоглушитель распределителя	1
35	6622 4-M5	Фитинг цанговый угловой	1
-	-	Нейлоновые хомуты-стяжки 4x200 мм	10
-	-	Фиксатор резьбовых соединений	1

### ВНИМАНИЕ!

- Использование дифференциала в заблокированном состоянии на дорогах общего пользования не безопасно!
- Включение и выключение механизма блокировки дифференциала на скорости не приводит к его поломке. Осторожно, при включении блокировки в момент пробуксовки одного из колёс, может произойти удар в трансмиссию и выход из строя узлов трансмиссии. Включение на скорости может привести к потере управления транспортным средством, будьте внимательны!
- Нет ограничения по используемому размеру резины.
- Рабочее давление 6-8 атм.

### Инструменты необходимые для установки:

- Стандартный набор слесарного инструмента.
- Съёмник подшипников.
- Динамометрический ключ (определение момента затяжки болтов смотрите в руководстве по эксплуатации вашего авто).

- Шестигранный ключ 2.5 мм.
- Индикатор часового типа и штатив на магнитном основании для проверки зазора главной передачи (люфта).
- Дрель, сверло 11.5-11.7 мм.
- Метчик G1/4.
- Пресс и оправки для посадки подшипников дифференциала.
- Резервуар для масла.
- Кернер.
- Маркер-краска.
- Молоток с пластиковым, резиновым или медным бойком.
- Тиски верстачные с губками из мягкого металла, либо с накладками из дерева или пластика.

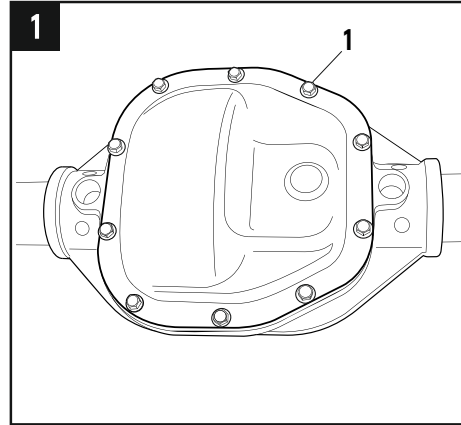
### Материалы необходимые для установки:

- Трансмиссионное масло (марку и объём выбирайте согласно руководству по эксплуатации вашего авто).

**Примечание:** Мы рекомендуем использовать высококачественные масла API GL-5 75W-90. Избегайте некачественных и контрафактных масел!

**3.1** Надежно закрепите автомобиль на подъемнике. Мы рекомендуем использовать стоечные подъемники, чтобы сохранить зону дифференциала на удобной рабочей высоте, а также оставить колеса и оси свободными для вращения и снятия.

**3.2** Подставьте резервуар для масла под картер моста. Открутите болты крепления крышки картера (1), после чего снимите крышку. Дождитесь пока трансмиссионное масло полностью стечёт в ёмкость. (Рис. 1)

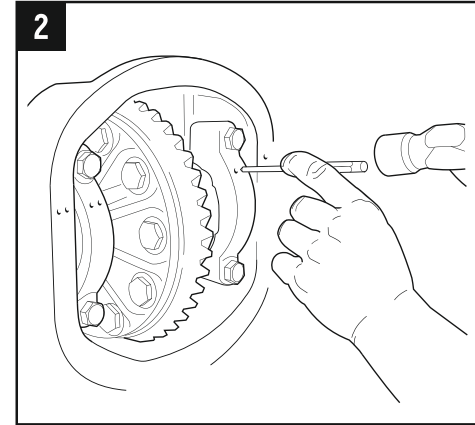


**Примечание:** ваша версия моста может предусматривать сливную пробку, расположенную в нижней части картера.

**3.3** Снимите полуоси в соответствии с руководством по обслуживанию вашего автомобиля.

**3.4** Отсоедините карданный вал от фланца ведущей шестерни в соответствии с руководством по обслуживанию вашего автомобиля.

**3.5** Очистите редуктор от остатков масла и прочих загрязнений.



**3.6** Используя небольшой заостренный кернер, обозначьте стороны крышек подшипников. Засечки должны находиться на поверхности крышек подшипников и прилегающей к ним части картера. Для одной стороны используйте маркировку в две засечки, для другой в одну как показано на рисунке. (Рис.2)



### Замер люфта

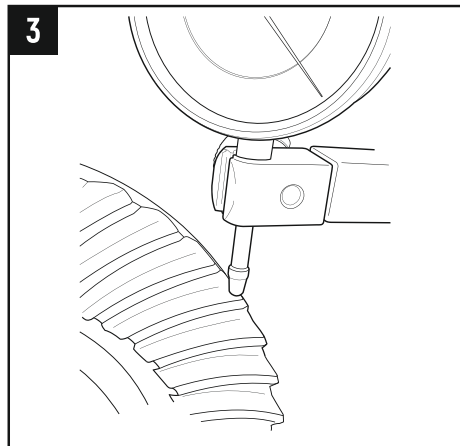
Необходимо убедиться в том, что штатные шестерни главной пары находятся в исправном состоянии и не требуют замены. В зависимости от вашего случая, руководствуйтесь инструкциями, приведёнными ниже:

- В случае замены штатных шестерен на новые, предварительный замер люфта штатных шестерен не требуется, люфт в данном случае выставляется в соответствии с руководством производителя главных пар. (пропустите шаги 3.7, 3.8)
- В случае если при установке блокировочной системы дифференциала штатные шестерни не подлежат замене и устанавливаются повторно, необходимо произвести предварительный замер люфта на этапе разборки. Полученное значение люфта необходимо точно восстановить при последующей сборке редуктора. Мы не рекомендуем выста-

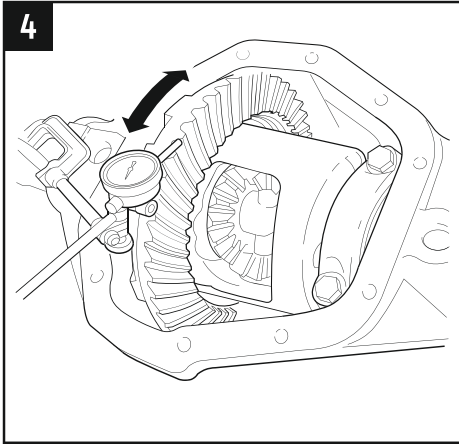
влять значения люфта, указанные в руководстве производителя вашего автомобиля на штатные шестерни, так как по мере эксплуатации автомобиля, шестерни главной передачи подвергаются износу с образованием пятна контакта и увеличением значений люфта. Неверно выставленный зазор зацепления шестерен может привести к появлению шума или к поломке.

#### **⚠ ПРЕДУПРЕЖДЕНИЕ**

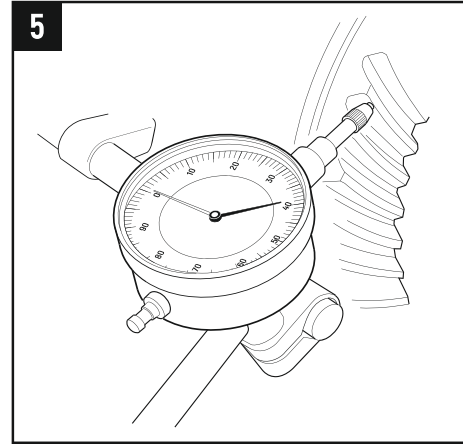
**Мы настоятельно не рекомендуем производить замену шестерен главной пары на бывшие в употреблении шестерни. Замена штатных шестерен на БУ шестерни от другого автомобиля может привести к неправильной работе редуктора и его поломке!**



- 3.7** Установите индикатор часового типа, штатив индикатора закрепите на внешней стороне картера редуктора, наконечник установите под прямым углом на один из зубьев ведомой шестерни. **(Рис.3)**



**3.8** Удерживая фланец ведущей шестерни, покачайте ведомую шестерню вперёд и назад до упора и остановки стрелки на шкале индикатора (**Рис. 4, Рис. 5**). Запишите полученное значение в соответствующую строку таблицы. (**Значение 1**).



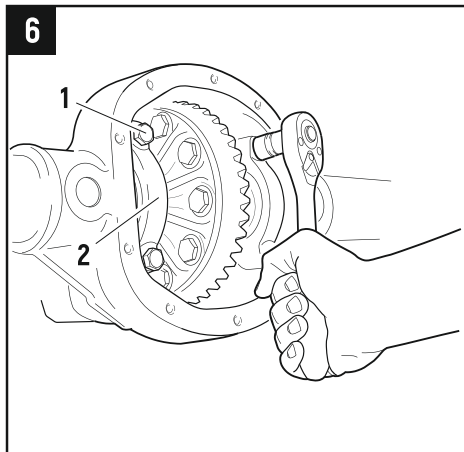
Для получения более точного значения люфта повторите замер ещё два раза, перед каждым замером проворачивайте дифференциал на  $\approx 120^\circ$ . Найдите среднее арифметическое от 3-ёх полученных значений и запишите в таблицу.

**Примечание:** Для того что бы не повредить измерительный инструмент, вам необходимо перед проворачиванием ведомой шестерни на  $120^\circ$  приподнять наконечник индикатора отделив его от зубьев.

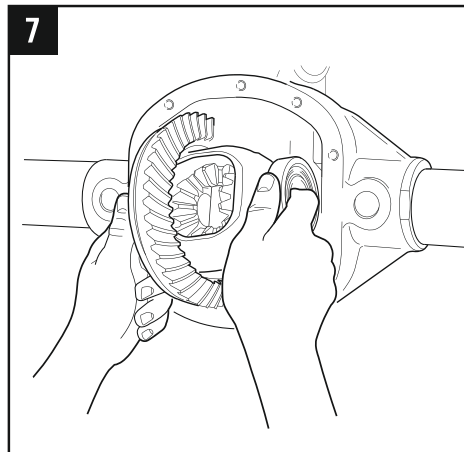
**Таблица для записи значений люфта**

Значение 1	
Значение 2	
Значение 3	
Среднее значение люфта	

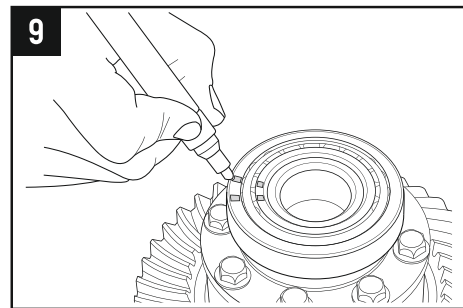
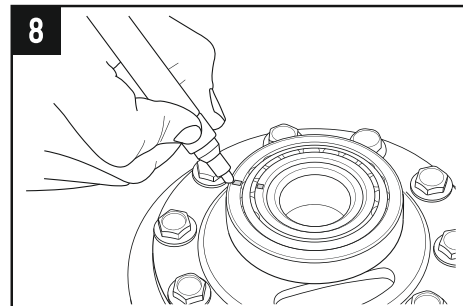
## ПОДГОТОВКА К УСТАНОВКЕ



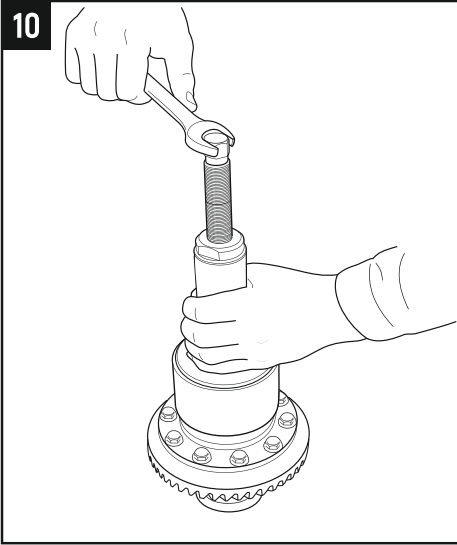
**3.9** Открутите болты крепления (1) и снимите крышки подшипников (2). (Рис. 6)



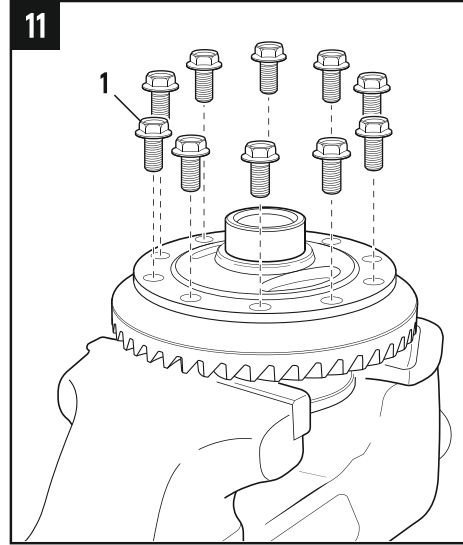
**3.10** Осторожно снимите коробку дифференциала в сборе с подшипниками. (Рис. 7)



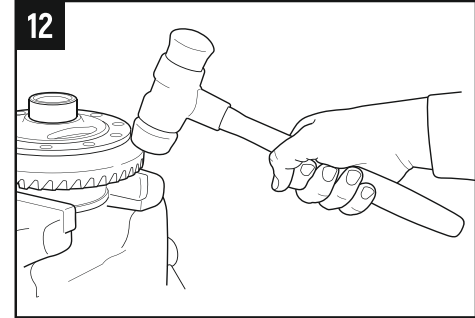
**3.11** Нанесите маркировку на наружные и внутренние кольца подшипников как показано на рисунках (Рис. 8, Рис. 9)



**3.12** Спрессуйте подшипники с корпуса дифференциала при помощи съемника подшипников. (Рис. 10)



**3.13** Открутите болты крепления (1), удерживающие ведомую шестерню на коробке демонтированного дифференциала. (Рис. 11)

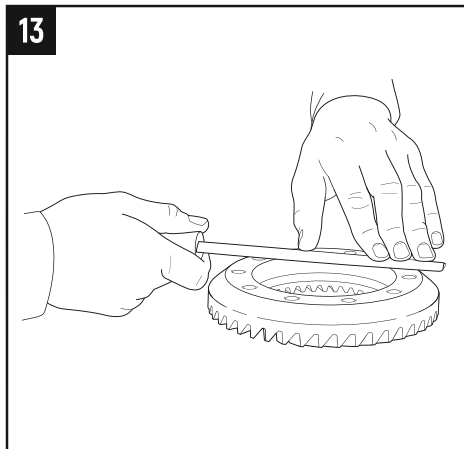


**3.14** Используя молоток с пластиковым, резиновым или медным бойком, сбейте ведомую шестерню с коробки дифференциала. Во избежание заклинивания ведомой шестерни обстукивайте её равномерно по окружности (Рис. 12)

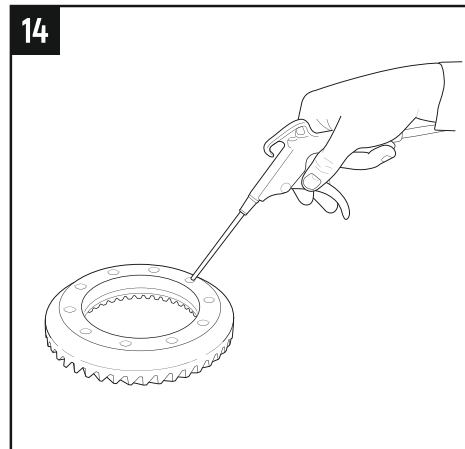
### **⚠ ПРЕДУПРЕЖДЕНИЕ**

**Не используйте молотки со стальным бойком!**

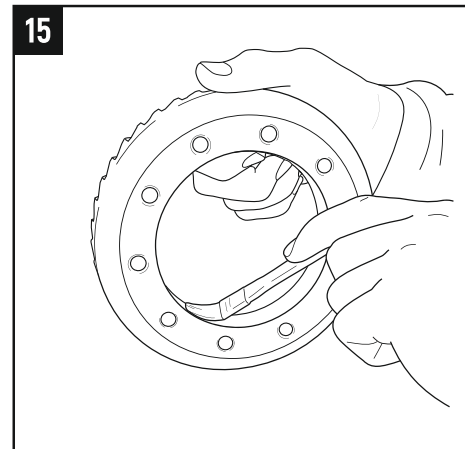
## ПОДГОТОВКА К УСТАНОВКЕ



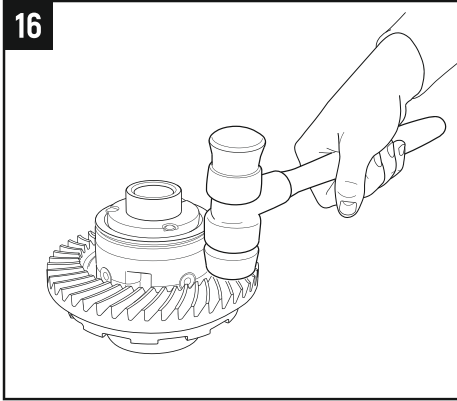
**3.15** Отшлифуйте посадочную поверхность ведомой шестерни, а также корпуса дифференциала с помощью напильника, чтобы удалить все выступы вокруг резьбы и забоины на поверхности. (Рис. 13)



**3.16** Продуйте сжатым воздухом посадочную поверхность, а также резьбовые отверстия ведомой шестерни (Рис. 14)



**3.17** Нанесите тонкий слой консистентной смазки на внутреннюю поверхность ведомой шестерни перед установкой на корпус дифференциала для облегчения напрессовки (Рис. 15)



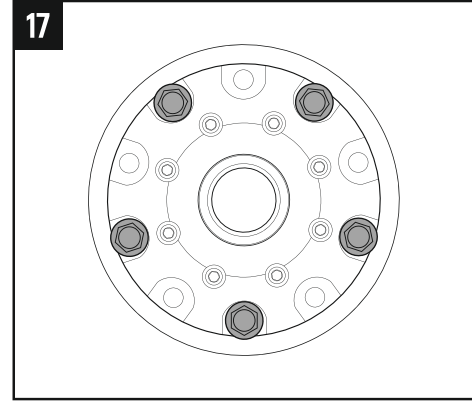
- 4.1** Поместите ведомую шестерню на корпус блокировки совместив резьбовые отверстия шестерни с отверстиями корпуса дифференциала. Затем напрессуйте шестерню постукивая по кругу молотком с резиновым, пластиковым или медным бойком (Рис. 16)

## ⚠ ПРЕДУПРЕЖДЕНИЕ

Избегайте использования болтов крепления в качестве средства напрессовки ведомой шестерни! Это может привести к деформации корпуса блокировки или выходу из строя резьбового соединения!

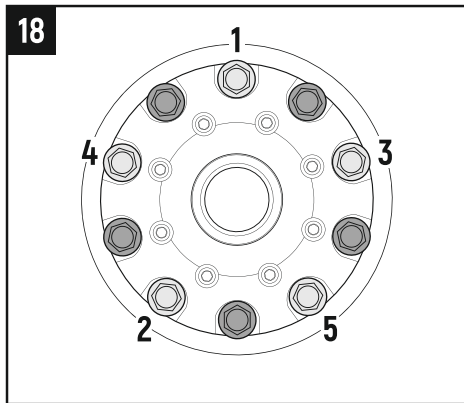
### Установка ведомой шестерни

Для крепления ведомой шестерни к корпусу дифференциала вам потребуется использовать фиксатор резьбовых соединений. Перед его применением мы настоятельно рекомендуем с помощью предварительной затяжки болтов достичь плотного прилегания шестерни к корпусу, что позволит не допустить попадание фиксатора на сопрягаемые поверхности. При неплотном прилегании шестерни к корпусу фиксатор может затечь между посадочными поверхностями, что приведёт к перекосу шестерни. Для правильной установки ведомой шестерни следуйте шагам приведённым далее:

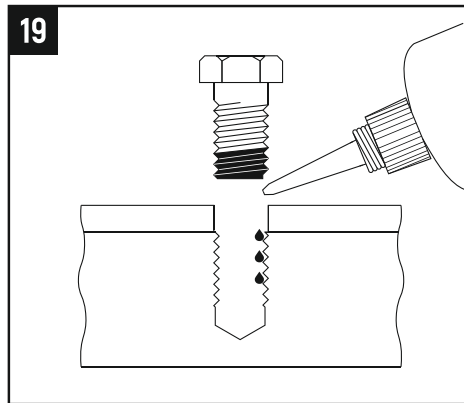


- 4.2** Вкрутите «5» болтов крепления ведомой шестерни и предварительно затяните их для плотного прилегания шестерни к корпусу, но при этом не достигайте предельного момента затяжки, так как на последующем этапе болты необходимо повторно выкручивать (Рис. 17)

## УСТАНОВКА БЛОКИРОВОЧНОЙ СИСТЕМЫ



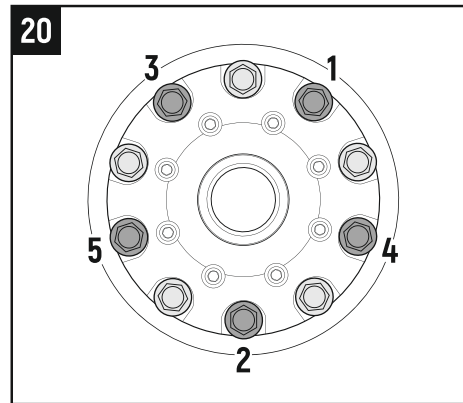
**4.3** В оставшиеся резьбовые отверстия, равномерно, за несколько подходов, затяните «5» болтов крепления в показанной на рисунке последовательности (Рис. 18), перед вкручиванием болта наносите фиксатор резьбовых соединений на внутреннюю резьбу отверстия шестерни, а также на резьбу болта (Рис. 19). Затяжка должна производиться с применением динамометрического ключа с моментом, указанным производителем вашего автомобиля.



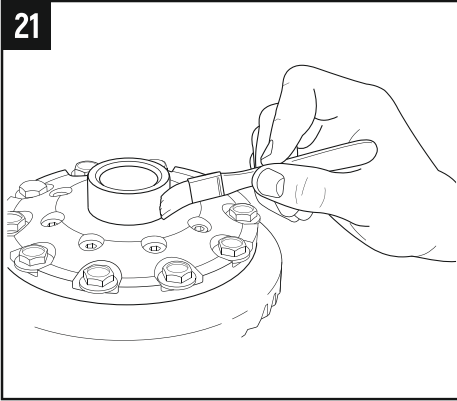
**Примечание:** маркируйте затянутые болты что бы не перепутать последовательность затяжки.

### **⚠ ПРЕДУПРЕЖДЕНИЕ**

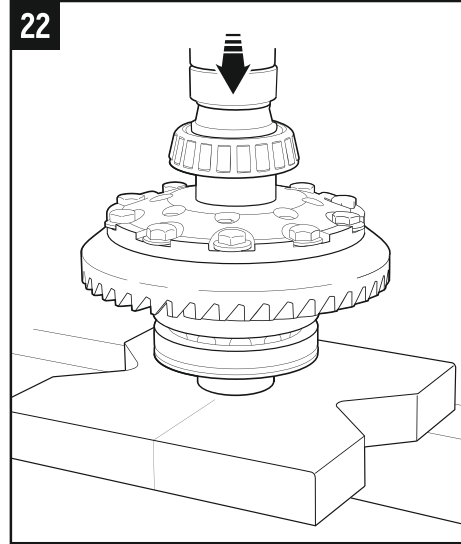
На некоторых моделях автомобилей болты крепления ведомой шестерни не предназначены для повторного использования. Подробную информацию смотрите в руководстве по ремонту вашего автомобиля.



**4.4** Выкрутите «5» предварительно затянутых болтов крепления (пункт 4.2), и поочерёдно затяните их в показанной на рисунке последовательности (Рис. 20) перед вкручиванием болта наносите фиксатор резьбовых соединений на внутреннюю резьбу отверстия шестерни, а также на резьбу болта (Рис. 19). Затяжка должна производиться с применением динамометрического ключа с моментом, указанным производителем вашего автомобиля.



**4.5** Нанесите консистентную смазку на поверхность шеек дифференциала. (Рис. 21)



**4.6** Напрессуйте подшипники (Рис. 22) и установите внешние кольца с учётом ранее нанесённой маркировки, смотрите пункт (3.11).

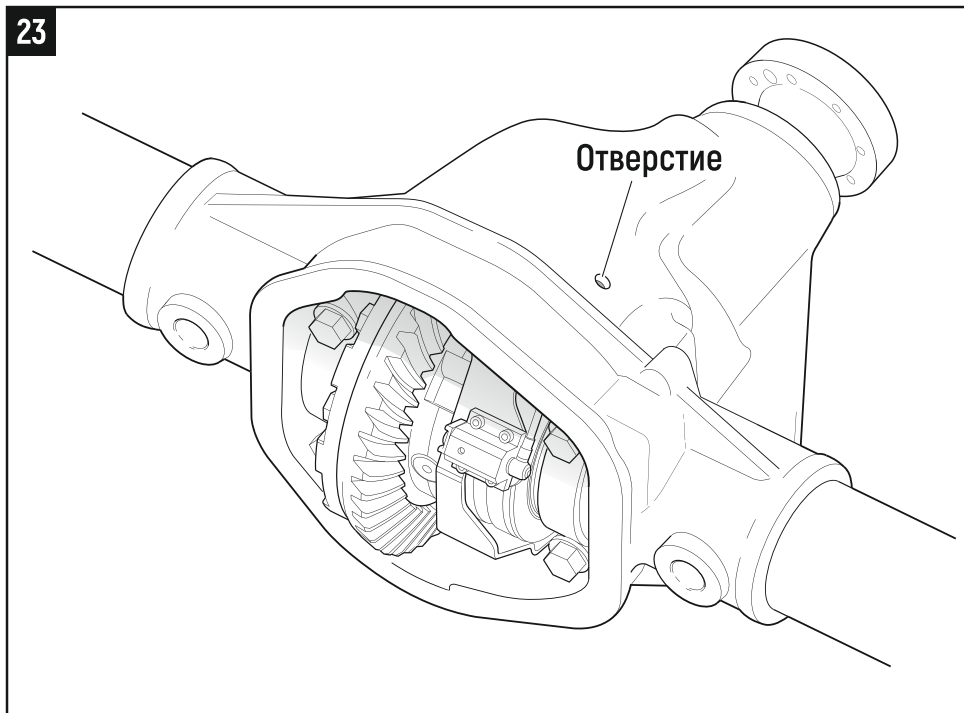
**Примечание:** перед напрессовкой подшипников ознакомьтесь с руководством по ремонту вашего автомобиля. Определите порядок установки регулировочных шайб и их положение относительно подшипников.

### **⚠ ПРЕДУПРЕЖДЕНИЕ**

Необходимо убедиться в том, что подшипники находятся в исправном состоянии. В случае обнаружения технической неисправности подшипники следует заменить.



23



### Сверление отверстия

Для того что бы определить место сверления отверстия вам необходимо выполнить предварительную сборку редуктора. Затяжка болтов и настройка натяга подшипников на данном этапе не требуется, так как сборка выполняется с целью определения положения элементов редуктора относительно стенок картера.

- 4.7** Установите корпус дифференциала в сборе с ведомой шестернёй и подшипниками на картер редуктора. На правую крышку подшипника установите кронштейн с пневмоцилиндром. **(Рис. 33)**
- 4.8** Ориентируясь на рисунок отметьте точку для сверления отверстия на внешней стороне картера. **(Рис. 23)**

Далее приведены рекомендации которыми вы должны руководствоваться для контрольной проверки расположения отверстия:

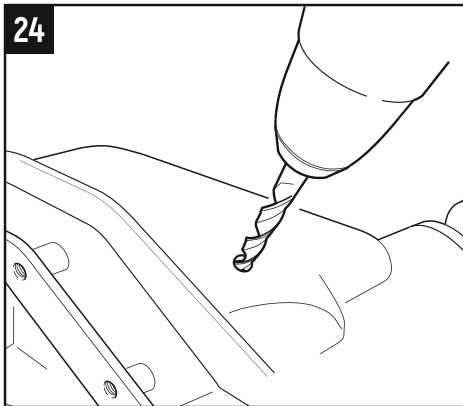
- Определяя точку сверления отверстия учитывайте размеры углового фитинга «30» который будет устанавливаться с внутренней стороны картера редуктора. Фитинг должен быть расположен на безопасном расстоянии от ведомой шестерни, ведущей шестерни, а так же корпуса дифференциала.
- Определяя точку для сверления отверстия, учитывайте размеры углового фитинга «28», «29», который будет устанавливаться с внешней стороны картера редуктора. Убедитесь, что фитингу не препятствуют элементы конструкции автомобиля.

- Обратите внимание на толщину и форму стенок картера, избегайте сверления отверстия в местах утолщения картера.
- Отверстие должно располагаться со стороны пневмоцилиндра как показано на рисунке (Рис. 23)
- Отверстие должно располагаться на участке внешней стороны картера, рельеф которого не препятствует свободной затяжки футорки «33».

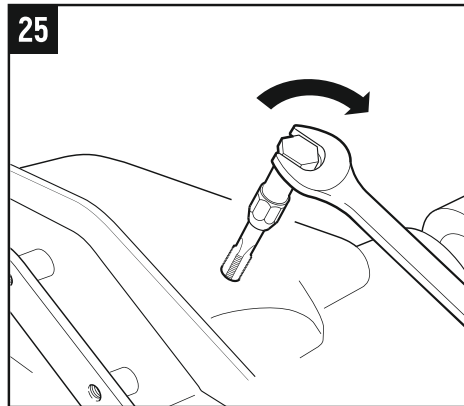
**Примечание:** В случае если ваш картер редуктора отличается от картера изображённого на рисунке 23, для определения точки сверления отверстия руководствуйтесь вышеприведёнными рекомендациями.

**4.9** Снимите корпус дифференциала и остальные элементы конструкции установленные при предварительной сборке (пункт 4.7).

## УСТАНОВКА БЛОКИРОВОЧНОЙ СИСТЕМЫ

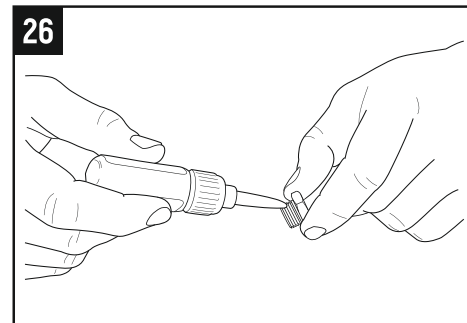


- 4.10** Закрепите картер редуктора на верстаке
- 4.11** Накройте область ведущей шестерни перед началом сверления, чтобы предотвратить попадание металлической стружки.
- 4.12** Просверлите отверстие диаметром 11,5-11,7 мм. Старайтесь удерживать сверло перпендикулярно к плоскости на которой лежит точка сверления отверстия. **[Рис. 24]**

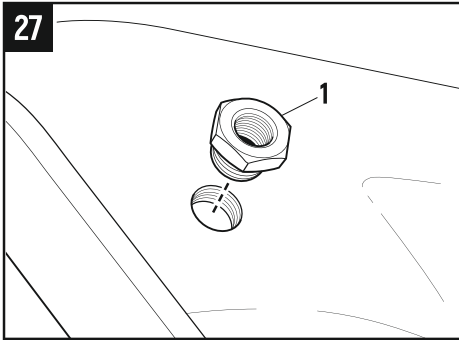


- 4.13** Нарезьте резьбу метчиком G1/4 . **[Рис. 25]**
- 4.14** Удалите все острые края, образовавшиеся вокруг отверстия, во избежание попадания металлических осколков в картер редуктора.

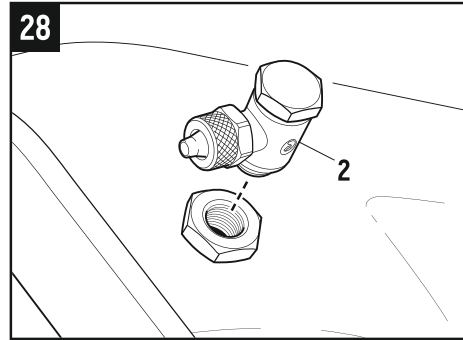
- 4.15** Осмотрите внутреннюю поверхность картера редуктора, а также хвостовик с помощью дополнительного освещения, что бы убедиться в отсутствии металлических стружек.



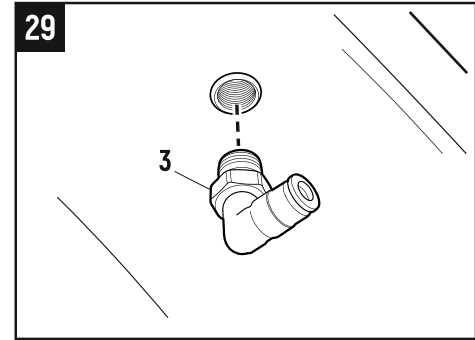
- 4.16** Нанесите фиксатор резьбовых соединений на резьбу футорки «33» **[Рис. 26]**



**4.17** Поместите футорку «33» [1] в резьбовое отверстие и закрутите (Рис. 27). Очистите область отверстия внутри и снаружи картера от излишков резьбового фиксатора после установки футорки.



**4.18** Вкрутите угловой фитинг «28», «29» [2] с наружной стороны картера. (Рис. 28)



**4.19** Вкрутите угловой фитинг «30» [3] изнутри картера. (Рис. 29)

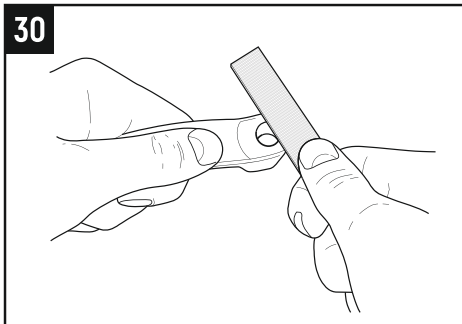
**4.20** Очистите корпус дифференциала и убедитесь в отсутствии каких-либо загрязнений, после чего, поместите дифференциал в сборе с подшипниками в картер редуктора. Обратите внимание на соответствие внутренних и внешних колец подшипников, см. (пункт 3.11).

### **⚠ ПРЕДУПРЕЖДЕНИЕ**

Момент затяжки футорки не должен превышать 15 Нм. Превышение приведённых значений момента затяжки может привести к поломке детали.

## УСТАНОВКА БЛОКИРОВОЧНОЙ СИСТЕМЫ

30



**4.21** Осмотрите привалочные поверхности под головки болтов на правой крышке подшипника. При обнаружении зазубрин подравняйте поверхность напильником, что бы обеспечить плотное прилегание кронштейна. (Рис. 30)

**4.22** Установите крышки подшипников с учётом ранее нанесённой маркировки, см. (пункт 3.6).

**4.23** Произведите регулировку натяга подшипников согласно руководству по ремонту вашего автомобиля. На данном этапе вам необходимо точно определить толщину пакета регулировочных шайб.

**4.24** Затяните болты крышек подшипников динамометрическим ключом с моментом указанным в руководстве по ремонту вашего автомобиля.

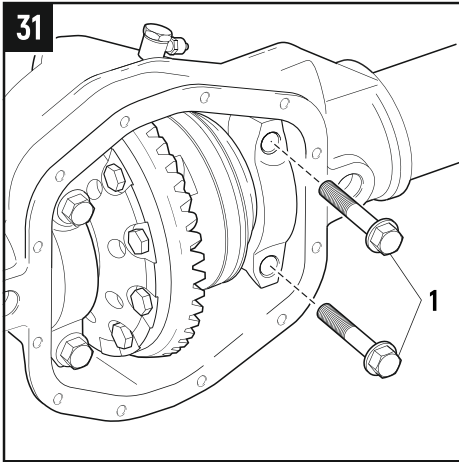
### ⚠ ПРЕДУПРЕЖДЕНИЕ

При установке дифференциала необходимо настроить натяг подшипников. Неверно настроенный натяг приведёт к чрезмерному износу подшипников, повышенной нагрузке на узел дифференциала, шуму, и в конечном итоге к повреждению шестерен главной пары.

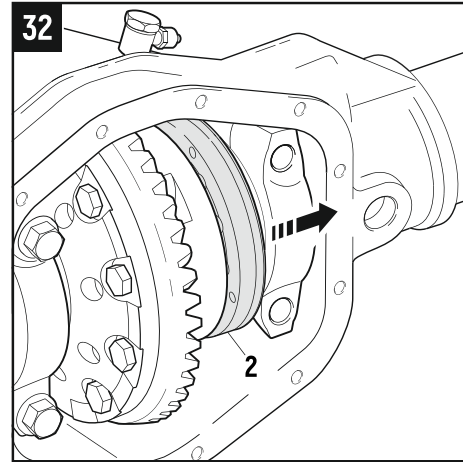
### ⚠ ПРЕДУПРЕЖДЕНИЕ

При замене штатных шестерен на новые, значения люфта выставляются в соответствии с руководством производителя главных пар.

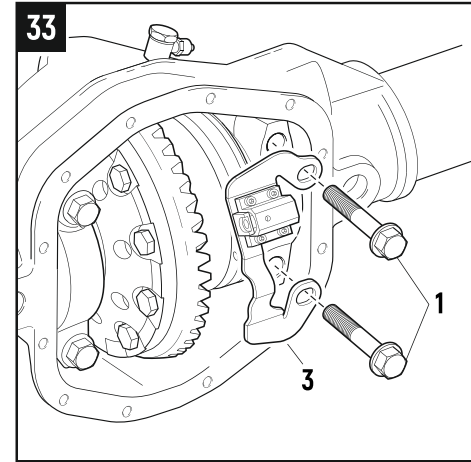
**4.25** Используя индикатор часового типа, настройте люфт шестерен главной пары, выставив значение, полученное при предварительном замере и записанное в таблицу, смотрите (пункт 3.8). Если значение люфта окажется больше требуемого, то перестановкой регулировочных шайб приближаем ведомую шестерню к ведущей или отодвигаем, если значение меньше. Каждый раз после перестановки регулировочных шайб затягивайте болты крышек подшипников динамометрическим ключом с моментом, указанным в руководстве по ремонту, что бы избежать неточностей при измерении бокового зазора.



**4.26** Выкрутите болты крепления (1) правой крышки подшипника. (Рис. 31)



**4.27** Установите блокирующую муфту (2) в разблокированное положение. (Рис.32)

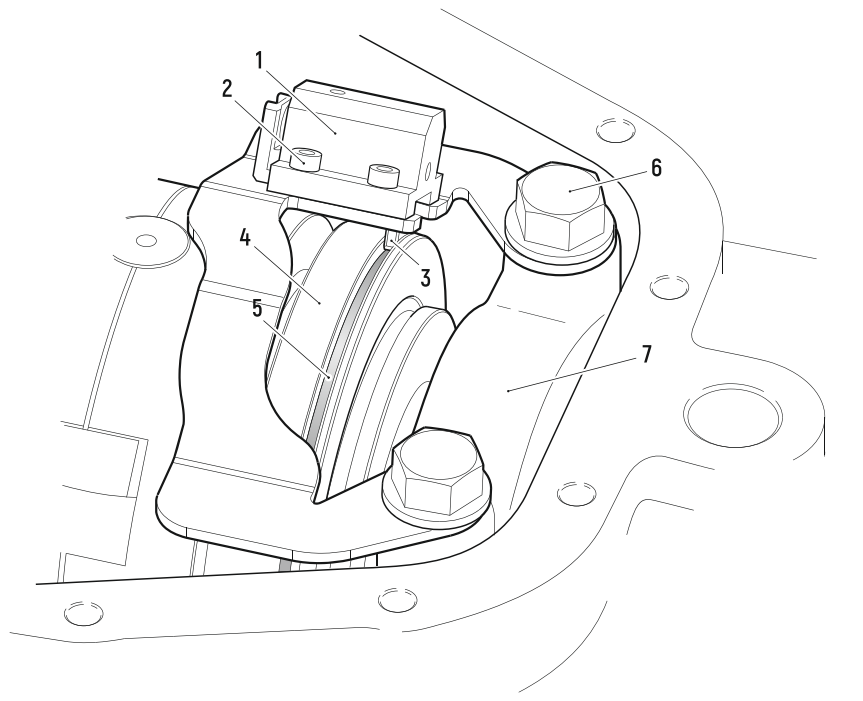


**4.28** Установите кронштейн в сборе с пневмоцилиндром (3) на правую крышку подшипника. Наживите болты крепления (1) но не затягивайте, кронштейн должен иметь свободный ход относительно болтов крепления. (Рис.33)

### **⚠ ПРЕДУПРЕЖДЕНИЕ**

Убедитесь в том, что дифференциал находится в разблокированном состоянии. Шестерня полуоси должна свободно вращаться относительно дифференциала.

34



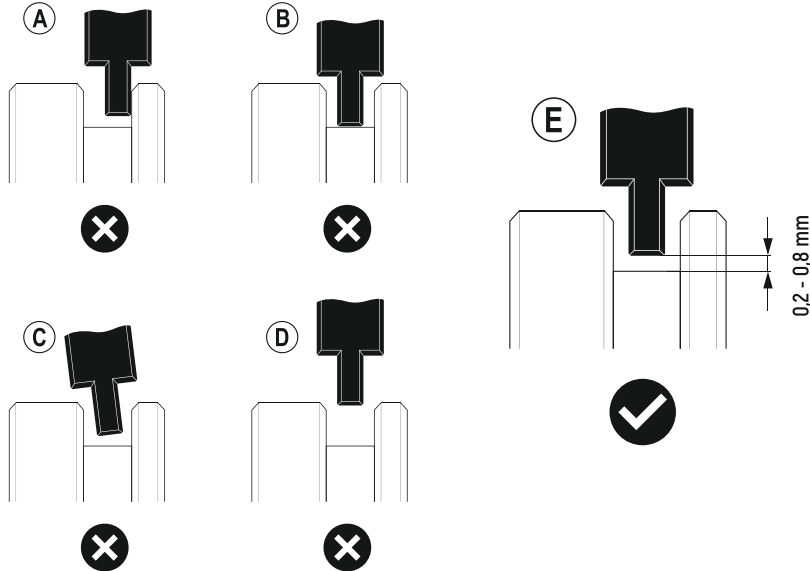
### Схема основных элементов блокирующего узла

1. Пневмоцилиндр
2. Винты пневмоцилиндра
3. Толкатель
4. Блокирующая муфта
5. Канавка блокирующей муфты
6. Болты правой крышки подшипника
7. Правая крышка подшипника

### Настройка толкателя

Вам необходимо настроить положение толкателя пневмоцилиндра таким образом, чтобы он не касался стенок и дна кольцевой канавки блокирующей муфты. Далее разобраны случаи правильного и неправильного расположения толкателя внутри кольцевой канавки блокирующей муфты:

35



- В случае неправильного положения «А» толкатель упирается в стенку кольцевой канавки. Произведите регулировку положения толкателя посредством перемещения пневмоцилиндра относительно кронштейна, а также кронштейна относительно правой крышки подшипника до достижения правильного положения «Е».
- В случае неправильного положения «В» толкатель упирается в дно кольцевой канавки. Вам необходимо сточить головку толкателя на необходимую длину до достижения правильного положения «Е».
- В случае неправильного положения «С» толкатель расположен под углом относительно стенок кольцевой канавки. Вам необходимо подогнуть кронштейн таким образом, что бы толкатель занял правильное положение «Е».



## УСТАНОВКА БЛОКИРОВОЧНОЙ СИСТЕМЫ

---

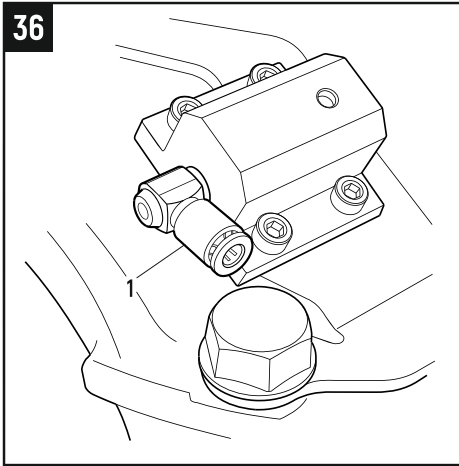
- В случае неправильного положения «D» толкатель не заходит или недостаточно заходит в кольцевую канавку. Вам необходимо подогнуть кронштейн таким образом, что бы толкатель занял правильное положение «E».
- При достижении правильного положения «E» толкатель имеет зазор относительно стенок и дна кольцевой канавки. Расстояние между вершиной толкателя и дном кольцевой канавки должно быть в пределах 0,2 - 0,8 мм. При правильном положении «E» должен присутствовать люфт блокирующей муфты относительно толкателя, который вам необходимо проверить.

**4.29** Поймав нужное положение толкателя, затяните болты правой крышки подшипника динамометрическим ключом, момент затяжки см. в руководстве по ремонту вашего автомобиля. Затяните винты пневмоцилиндра и снова проверьте наличие правильного положения толкателя (**положение «E», Рис. 35**)

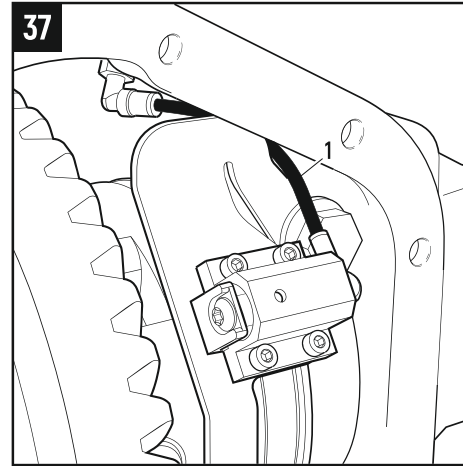
**По результату регулировки должны быть соблюдены следующие условия:**

- Толкатель имеет зазор между стенками кольцевой канавки блокирующей муфты (**положение «E»**);
- Толкатель, пневмоцилиндр и кронштейн не препятствуют свободному вращению дифференциала.
- Болты правой крышки подшипника, а также винты пневмоцилиндра затянуты;

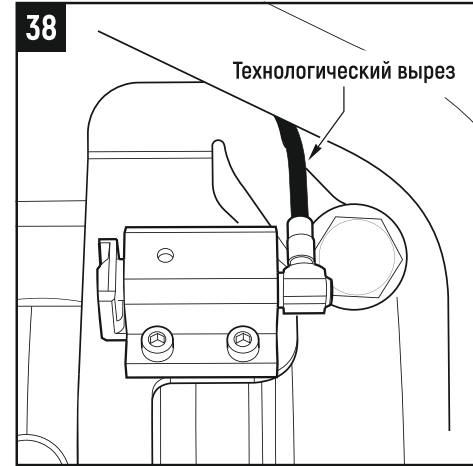
- Дифференциал находится в разблокированном состоянии (корпус дифференциала свободно вращается относительно одной из полуосевой шестерни.)



**4.30** Прикрутите угловой фитинг «35» (1) к пневмоцилиндру с помощью шестигранного ключа на 2,5 мм. (Рис. 36)



**4.31** Определите необходимую длину пневмотрубки «19» (1), после чего выполните прямой срез. Место среза должно быть ровным, не допускайте рваных краёв. Установите пневмотрубку соединив угловые фитинги. (Рис. 37)



### **⚠ ПРЕДУПРЕЖДЕНИЕ**

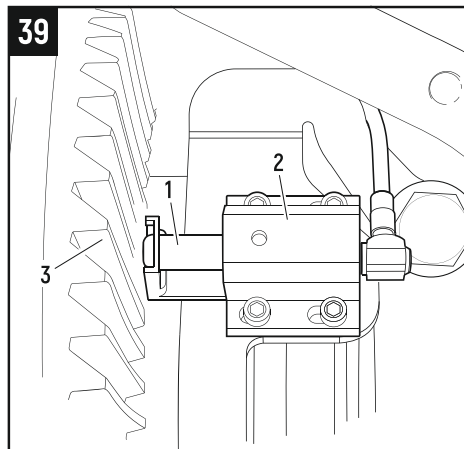
Пневмотрубка должна находиться в технологическом вырезе кронштейна для избежания повреждения трубки после установки крышки картера (Рис. 38)

## ПРЕДВАРИТЕЛЬНАЯ ПРОВЕРКА ПНЕВМОПРИВОДА

### Предварительная проверка пневмопривода

Перед окончательной сборкой центральной части моста необходимо проверить работоспособность блокировки :

- 5.1 Подсоедините пневмоцилиндр к внешнему источнику давления
- 5.2 Подайте давление на вход пневмоцилиндра от 6 до 8 атм. Пневмоцилиндр сместит блокирующую муфту в сторону включения.
- 5.3 Через технологический вырез в кронштейне проверьте наличие люфта блокирующей муфты и убедитесь в том что толкатель пневмоцилиндра при включённой блокировке сохранил зазор между стенками кольцевой канавки (положение «Е», Рис. 35)



- 5.4 Убедитесь в том что толкатель (1) и другие элементы пневмоцилиндра (2) не прикасаются к ведомой шестерне (3).
- 5.5 Вставьте полуось и начните её вращать относительно хвостовика. Блокировка должна сработать, и вращение полуоси независимо от хвостовика станет невозможным, будет присутствовать небольшой технологический люфт.

5.6 Прекратите подачу давления в пневмоцилиндр.

5.7 Вращайте полуось и хвостовик. Блокировка должна выключиться, и вращение полуоси независимо от хвостовика станет возможным.

#### **⚠ ВНИМАНИЕ**

**Вращение в заблокированном и разблокированном состоянии должно быть плавным без рывков и каких-либо затруднений.**

5.8 Повторите процедуру включения-выключения несколько раз.

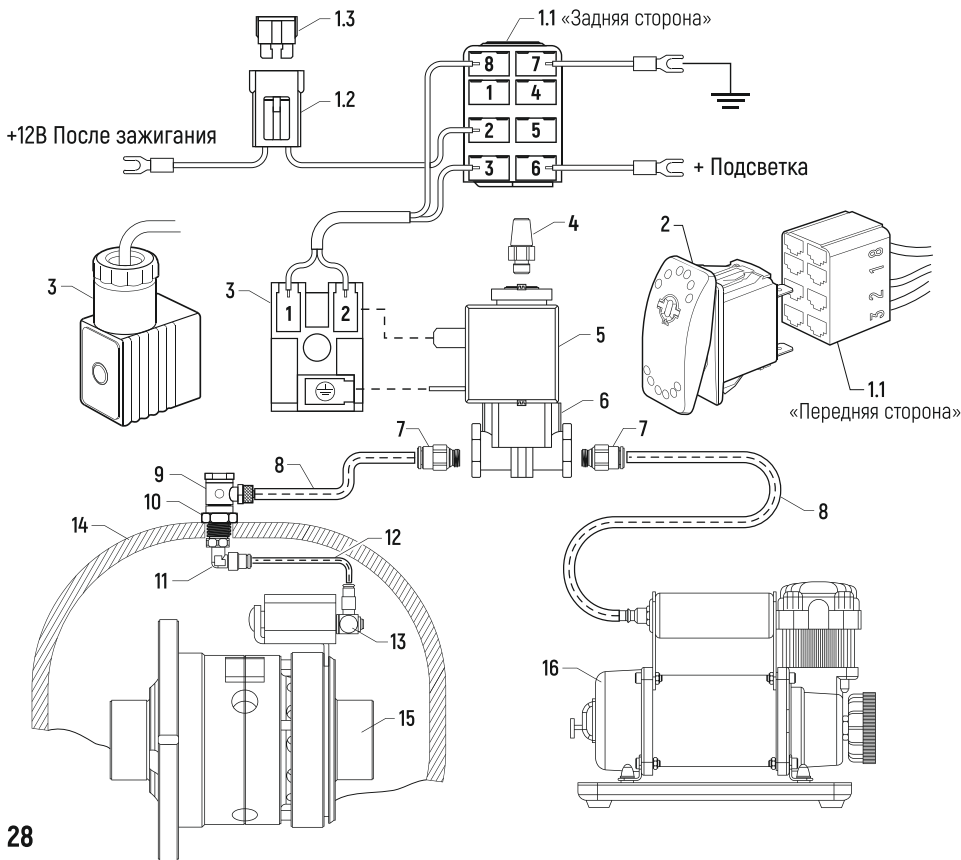
В случае нештатной работы механизма включения блокировки обратитесь в службу поддержки на сайте [hardblock.co](http://hardblock.co)

- 5.9** После удачной проверки работоспособности блокировки продолжите сборку моста в соответствии с руководством по ремонту вашего автомобиля.
- 5.10** После окончательной сборки моста залейте масло и проведите проверку работы блокировки повторно как описано выше.

 **ВНИМАНИЕ**

При первой поездке автомобиля с установленной блокировкой настоятельно рекомендуется провести 5-10 циклов включения-выключения по несколько минут на низкой скорости с небольшими поворотами без остановок. Блокировка должна срабатывать стабильно и своевременно.

## СХЕМА ПОДКЛЮЧЕНИЯ ПНЕВМОКОМПЛЕКТА




1. Комплект проводки (1.1 Разъём переключателя; 1.2 Разъём предохранителя; 1.3 Предохранитель 3А; 1.4 Кабель, провода)
2. Переключатель двухпозиционный
3. Разъём для соленоида (122-800)
4. Пневмоглушитель распределителя
5. Соленоид 12В
6. Распределитель газа с электропневматическим управлением
7. Фитинг цанговый прямой (S6510 6-1/8)
8. Трубка рилсановая (TRN 6/4-NX)
9. Фитинг угловой (1631 01 - 1/8; 1610 6/4 - 1/8)
10. Футорка (2531 1/4-1/8)
11. Фитинг цанговый угловой поворотный (S6520 4-1/8)
12. Трубка рилсановая (TRN 4/2-NX)
13. Фитинг цанговый угловой (6622 4-M5)
14. Картер редуктора
15. Дифференциал в сборе
16. Компрессор (Не входит в комплектацию)





Спасибо, что выбрали нашу продукцию и добро пожаловать в команду!  
Желаем вам незабываемых путешествий и покорения новых высот!

### ГАРАНТИЙНЫЙ ТАЛОН

МОДЕЛЬ:	НВР 117	 <p>МЕСТО ДЛЯ ПЕЧАТИ</p>
СЕРИЙНЫЙ НОМЕР:		
ДАТА ПРОДАЖИ:		
ПОДПИСЬ ПРОДАВЦА:		

### Требуется заполнения от продавца

Компания HardBlock предоставляет гарантию на приобретённое вами оборудование сроком на 12 месяцев с момента покупки товара для конечного пользователя, включая физические и юридические лица. Гарантийные обязательства распространяются на возможные дефекты материалов, компонентов или качество изготовления. В случае выявления дефектов вы можете обратиться по месту покупки оборудования или в техническую поддержку на сайте [hardblock.co](http://hardblock.co)

### Условия предоставления гарантии:

- Производитель гарантирует отсутствие дефектов и неисправностей Оборудования и несёт ответственность по гарантийным обязательствам в соответствии с действующим законодательством Российской Федерации;
- Гарантийный период исчисляется с момента приобретения Оборудования и составляет 12 месяцев при условии соблюдения правил эксплуатации и монтажа;
- В течении гарантийного периода Производитель обязуется бесплатно устранить дефекты Оборудования путём его ремонта или замены на аналогичное при условии, что дефект возник по вине Производителя;
- Гарантийные обязательства распространяются только на Оборудование, приобретённое у официальных представителей компании HardBlock. Для подтверждения факта покупки у официального дилера, сохраняйте, пожалуйста, документ, подтверждающий покупку, в течение всего срока гарантийных обязательств;
- Производитель не несёт ответственности за дефекты и неисправности, возникшие в результате:
  - Воздействие обстоятельств непреодолимой силы (природные и техногенные катастрофы, пожары, затопления и т.д.);
  - Ненадлежащего использования, невнимательности или халатности пользователя при эксплуатации и монтаже;
  - Нарушение правил эксплуатации и несоблюдение инструкций, прилагаемых к продукту;
  - Разборки устройства и/или установки (дополнительного) нештатного оборудования или компонентов;
  - Ремонта; модификации механической, программной или аппаратной части не уполномоченными на это лицами;
- Компания HardBlock не несёт ответственности за любые убытки или ущерб, включая, упущенную выгоду, потерю дохода и любые другие прямые или косвенные убытки, связанные с работой Оборудования.







[www.hardblock.co](http://www.hardblock.co)

