



МОДЕЛЬ

НВР 206

**ДИФФЕРЕНЦИАЛ С СИСТЕМОЙ
ПРИНУДИТЕЛЬНОЙ БЛОКИРОВКИ**

НВР-206

НВР-206-26

ИНСТРУКЦИЯ ПО УСТАНОВКЕ

Содержание

1. Комплектация.....	2-5
2. Эксплуатация.....	6
3. Подготовка к установке.....	7-13
4. Установка блокировочной системы.....	14-25
5. Предварительная проверка пневмопривода.....	26-27
6. Схема подключения пневмокомплекта.....	28
7. Гарантийное соглашение.....	30-31

Добро пожаловать!

Поздравляем Вас и добро пожаловать в семью компании HardBlock! Приносим Вам искреннюю благодарность за использование наших технических решений в улучшении Ваших автомобилей. Мы постоянно совершенствуемся в производстве и конструировании инновационных решений в области трансмиссии и не только. Вы можете следить за нашей работой, подписавшись на YouTube. Спасибо!

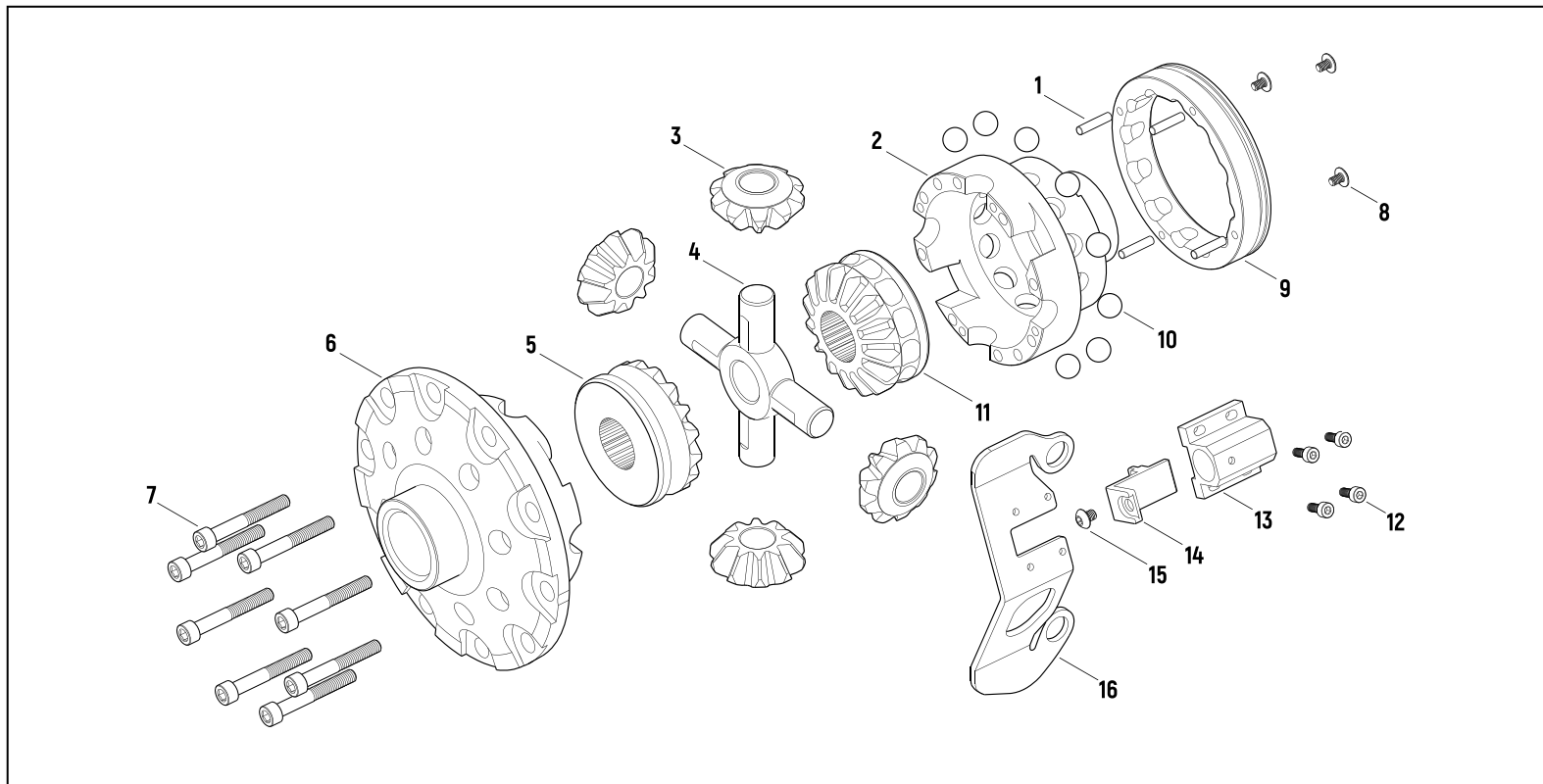


⚠ ВНИМАНИЕ!

- Для установки принудительной блокировки дифференциала рекомендуем обратиться в специализированный автоцентр (СТО).
- В случае установки принудительной блокировки дифференциала собственными силами, просим убедиться в наличии у вас соответствующих инструментов и материалов, приведенных ниже в данной инструкции, также необходимо наличие руководства по ремонту и обслуживанию вашего автомобиля.
- Перед началом работ убедитесь в комплектности поставки принудительной блокировки, в случае некомплектности, пожалуйста обратитесь в службу поддержки на сайте hardblock.co или по месту приобретения блокировки.



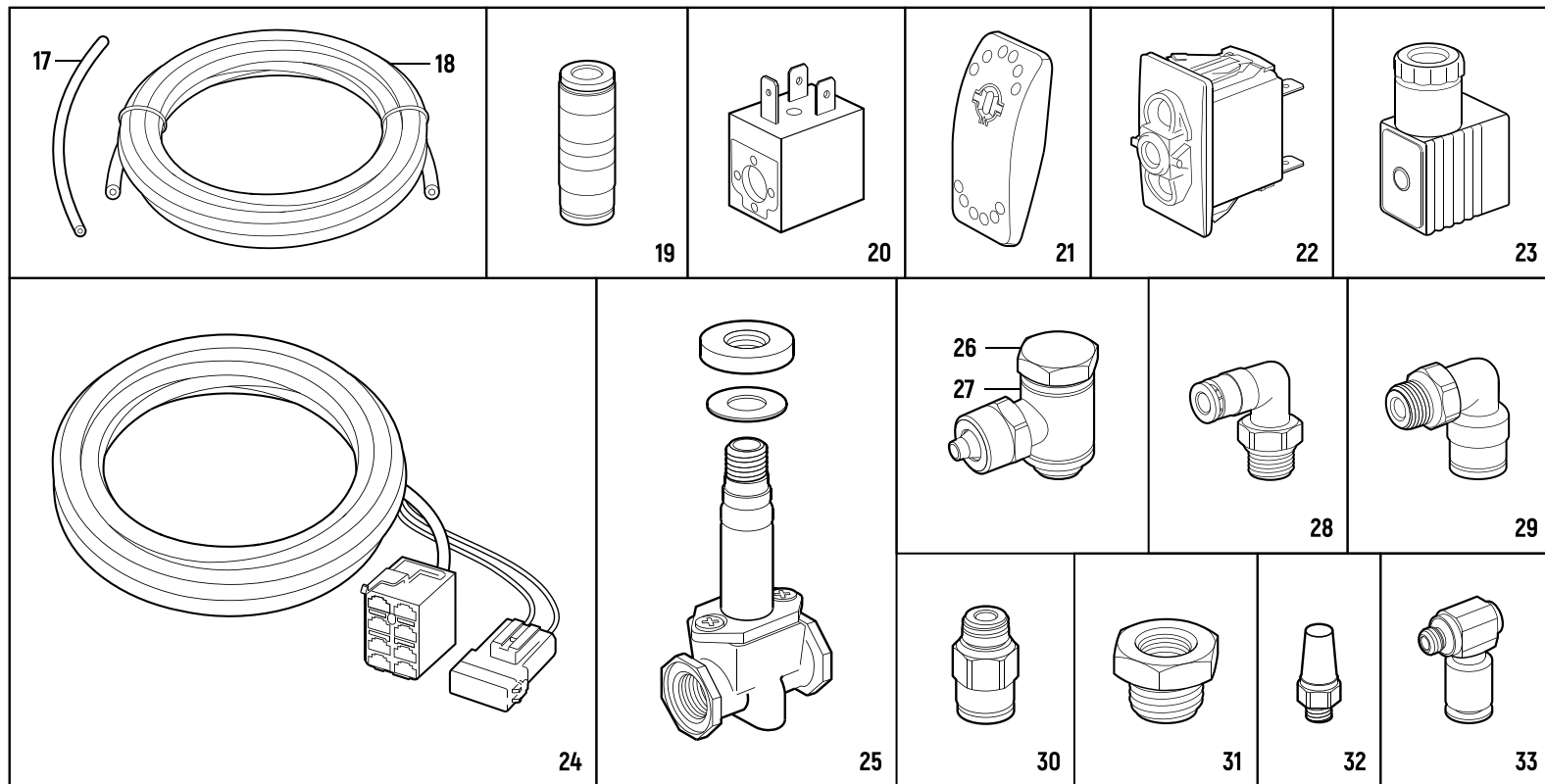
КОМПЛЕКТАЦИЯ



Блокировочная система с пневматическим приводом, модель No. : НВР206

Поз.	Номер детали	Наименование детали	Кол-во
1	DIN 6325 4x40мм	Штифт	4
2	НВ-ВSP206	Корпус (малая часть)	1
3	НВ-S64	Сателлит	4
4	НВ-A64	Крестовина	1
5	НВ-G64-P3022	Полуосевая шестерня (НВР 206)	1
	НВ-G64-M4526	Полуосевая шестерня (НВР 206-26)	1
6	НВ-ВBP206	Корпус (большая часть)	1
7	DIN 912 M6x45 12.9	Болт крепежный	8
8	ISO 7380-2 10.9 M4x6 TX	Винт крепежный	3
9	НВ-CP64	Муфта	1
10	НВ-B11000	Шарик стальной 11мм	12
11	НВ-GL64-P3022	Полуосевая шестерня блокирующаяся (НВР 206)	1
	НВ-GL64-M4526	Полуосевая шестерня блокирующаяся (НВР 206-26)	1
12	DIN 912 M4x10	Винт крепежный	4
13	НВ-PC1	Пневмоцилиндр	1
14	НВ-T3	Толкатель	1
15	ISO 7380-1 10.9 M5x8 TORX	Винт крепежный	1
16	НВ-F206	Кронштейн	1

КОМПЛЕКТАЦИЯ



КОМПЛЕКТАЦИЯ

Поз.	Номер детали	Наименование детали	Кол-во
17	TRN 4/2-NX	Трубка рилсановая (0,2 м.)	1
18	TRN 6/4-NX	Трубка рилсановая (4 м.)	1
19	6580 6	Фитинг цанговый прямой соединительный (ремонтный)	1
20	G7H	Соленоид 12В	1
21	-	Клавиша переключателя (Rear Locker, Front Locker)	2
22	-	Переключатель двухпозиционный 12В/16А универсальный	1
23	122-800	Разъем для соленоида	1
24	-	Комплект проводки (Кабель 2*0,5 мм. (4 м.), Разъем переключателя, Разъем предохранителя, предохранитель флажковый 3А)	1
25	A331-1C2	Распределитель газа с электропневматическим управлением	1
26	1631 01 - 1/8	Фитинг угловой (Болт пустотелый)	1
27	1610 6/4 - 1/8	Фитинг угловой (Серьга с накидной гайкой)	1
28	S6520 4-1/8	Фитинг цанговый угловой поворотный	1
29	S6520 6-1/8	Фитинг цанговый угловой поворотный	2
30	S6510 6-1/8	Фитинг цанговый прямой	3
31	2531 1/4-1/8	Футорка	1
32	2931 M5	Пневмоглушитель распределителя	1
33	6622 4-M5	Фитинг цанговый угловой	1
-	-	Нейлоновые хомуты-стяжки 4x200 мм	10
-	-	Трафарет для сверления отверстия	1
-	-	Фиксатор резьбовых соединений	1

ВНИМАНИЕ!

- Использование дифференциала на дорогах общего пользования не безопасно!
- Включение и выключение механизма блокировки дифференциала на скорости не приводит к его поломке. Осторожно, при включении блокировки в момент пробуксовки одного из колёс, может произойти удар в трансмиссию и выход из строя узлов трансмиссии. Включение на скорости может привести к потере управления транспортным средством, будьте внимательны!
- Нет ограничения по используемому размеру резины.
- Рабочее давление 6-8 атм.

Инструменты необходимые для установки:

- Стандартный набор слесарного инструмента.
- Съёмник подшипников.
- Динамометрический ключ (определение момента затяжки болтов смотрите в руководстве по эксплуатации вашего авто).

- Шестигранный ключ 2.5 мм.
- Индикатор часового типа и штатив на магнитном основании для проверки зазора главной передачи (люфта).
- Дрель, сверло 11.5-11.7 мм.
- Метчик G1/4.
- Пресс и оправки для посадки подшипников дифференциала.
- Резервуар для масла.
- Кернер.
- Маркер-краска.
- Молоток с пластиковым, резиновым или медным бойком.
- Тиски верстачные с губками из мягкого металла, либо с накладками из дерева или пластика.

Материалы необходимые для установки:

- Трансмиссионное масло (марку и объём выбирайте согласно руководству по эксплуатации вашего авто).

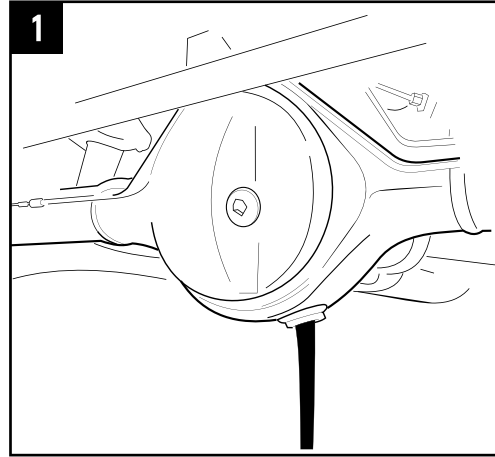
Примечание: Мы рекомендуем использовать высококачественные масла API GL-5 75W-90. Избегайте некачественных и контрафактных масел!

3.1 Надежно закрепите автомобиль на подъемнике. Мы рекомендуем использовать стоечные подъемники, чтобы сохранить зону дифференциала на удобной рабочей высоте, а также оставить колеса и оси свободными для вращения и снятия.

3.2 Открутите сливную пробку, расположенную в нижней части картера моста, после чего полностью слейте трансмиссионное масло в подходящую ёмкость. **(Рис.1)**

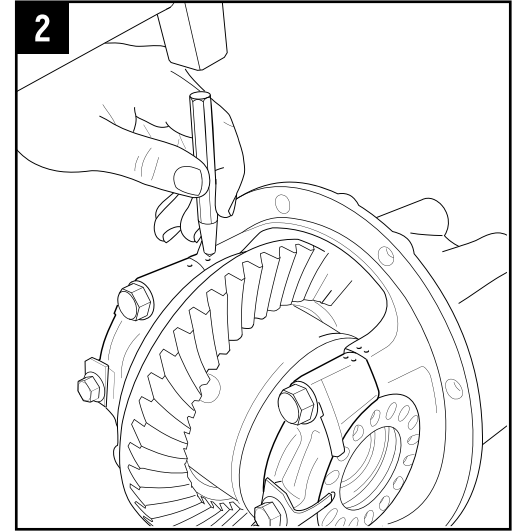
3.3 Снимите полуоси в соответствии с руководством по обслуживанию вашего автомобиля.

3.4 Отсоедините карданный вал от фланца ведущей шестерни в соответствии с руководством по обслуживанию вашего автомобиля.



3.5 Открутите болты крепления картера редуктора к мосту и снимите редуктор.

3.6 Очистите редуктор от загрязнений.



3.7 Используя небольшой заостренный кернер, обозначьте стороны крышек подшипников. Засечки должны находиться на поверхности крышек подшипников и прилегающей к ним части картера. Для одной стороны используйте маркировку в две засечки, для другой в одну как показано на рисунке. **(Рис.2)**

ПОДГОТОВКА К УСТАНОВКЕ

Замер люфта

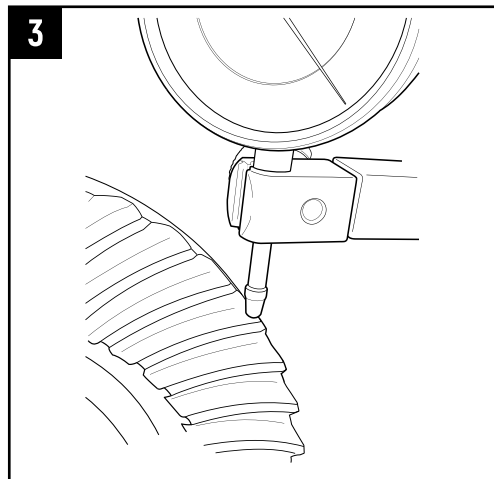
Необходимо убедиться в том, что штатные шестерни главной пары находятся в исправном состоянии и не требуют замены. В зависимости от вашего случая, руководствуйтесь инструкциями, приведёнными ниже:

- В случае замены штатных шестерен на новые, предварительный замер люфта штатных шестерен не требуется, люфт в данном случае выставляется в соответствии с руководством производителя главных пар. (пропустите шаги 3.8, 3.9)
- В случае если при установке блокировочной системы дифференциала штатные шестерни не подлежат замене и устанавливаются повторно, необходимо произвести предварительный замер люфта на этапе разборки. Полученное значение люфта необходимо точно восстановить при последующей сборке редуктора. Мы не рекомендуем выста-

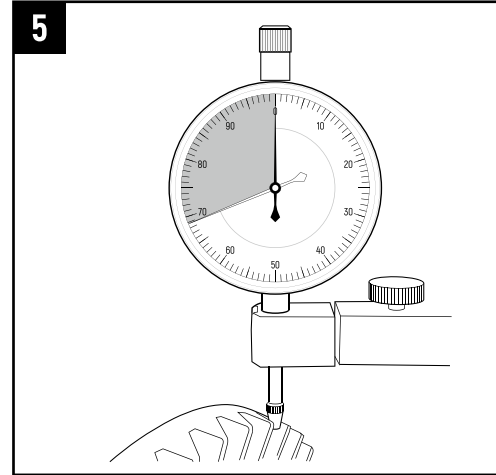
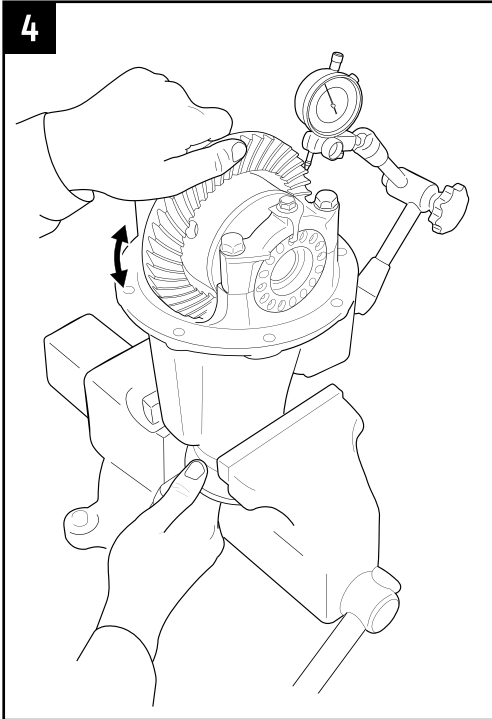
влять значения люфта, указанные в руководстве производителя вашего автомобиля на штатные шестерни, так как по мере эксплуатации автомобиля, шестерни главной передачи подвергаются износу с образованием пятна контакта и увеличением значений люфта. Неверно выставленный зазор зацепления шестерен может привести к появлению шума или к поломке.

⚠ ПРЕДУПРЕЖДЕНИЕ

Мы настоятельно не рекомендуем производить замену шестерен главной пары на бывшие в употреблении шестерни. Замена штатных шестерен на БУ шестерни от другого автомобиля может привести к неправильной работе редуктора и его поломке!



- 3.8** Установите индикатор часового типа, штатив индикатора закрепите на внешней стороне картера редуктора, наконечник установите под прямым углом на один из зубьев ведомой шестерни. (Рис.3)



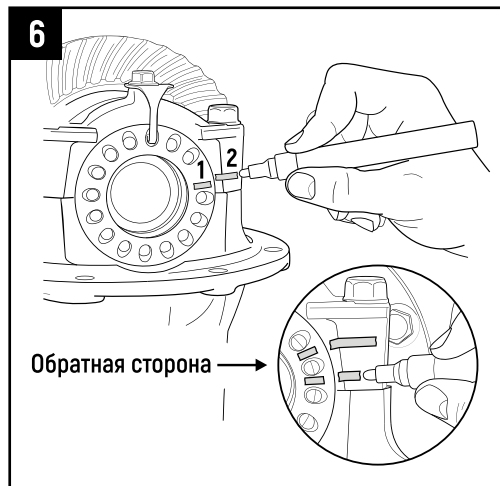
3.9 Удерживая фланец ведущей шестерни, производите вращение дифференциала в двух направлениях до упора и остановки стрелки на шкале индикатора (Рис. 4, Рис. 5). Запишите полученное значение люфта в соответствующую строку таблицы. (Значение 1)

Для получения более точного значения люфта повторите замер два раза, перед каждым замером проворачивайте дифференциал на $\approx 120^\circ$. Найдите среднее арифметическое от 3-ёх полученных значений и запишите в таблицу.

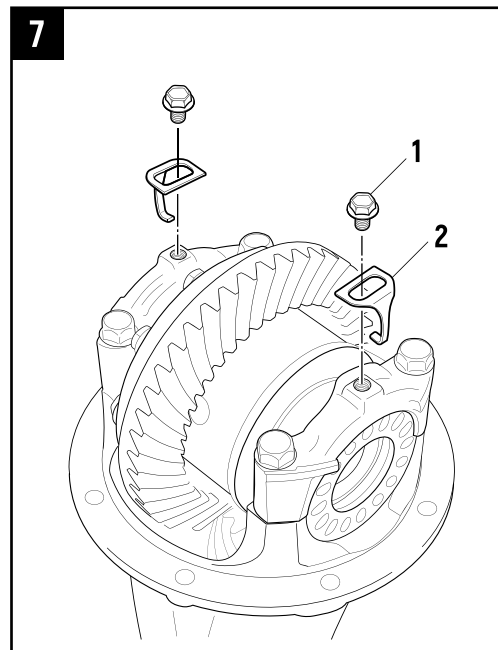
Таблица для записи значений люфта

Значение 1	
Значение 2	
Значение 3	
Среднее значение люфта	

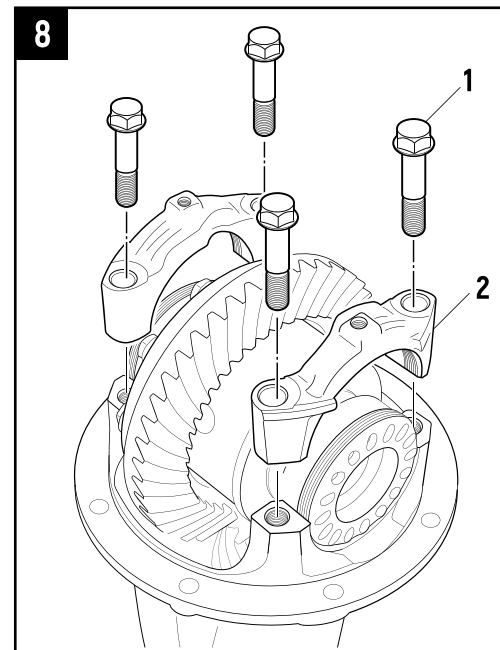
ПОДГОТОВКА К УСТАНОВКЕ



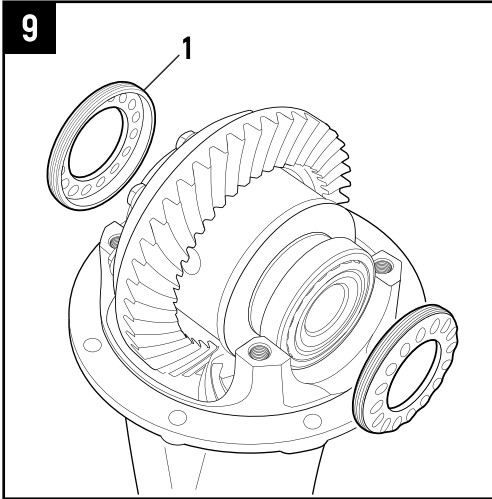
3.10 Используя маркер, нарисуйте линию (1) на поверхности регулировочной гайки и аналогичную линию (2) на поверхности крышки подшипника. Для одной стороны используйте маркировку в одну линию, для обратной в две линии. (Рис.6)



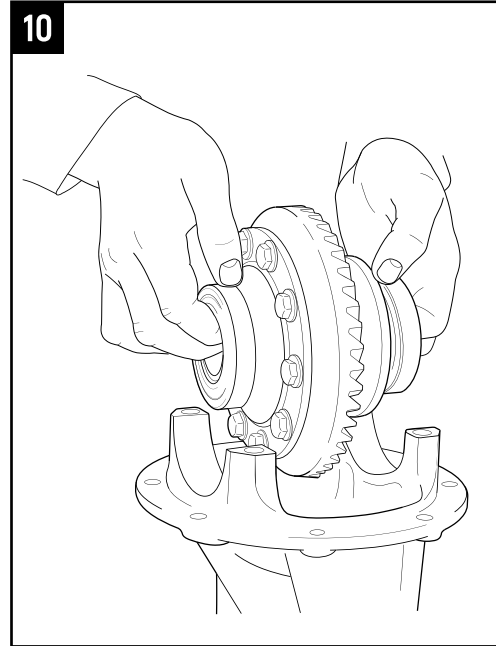
3.11 Открутите болты крепления (1) и снимите стопорные пластинки (2). (Рис.7)



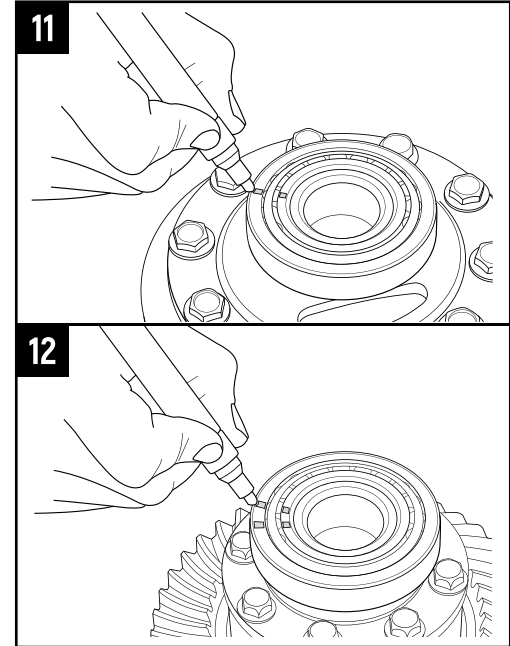
3.12 Открутите болты крепления (1) и снимите крышки подшипников (2). (Рис.8)



3.13 Снимите регулировочные гайки (1).
(Рис. 9)

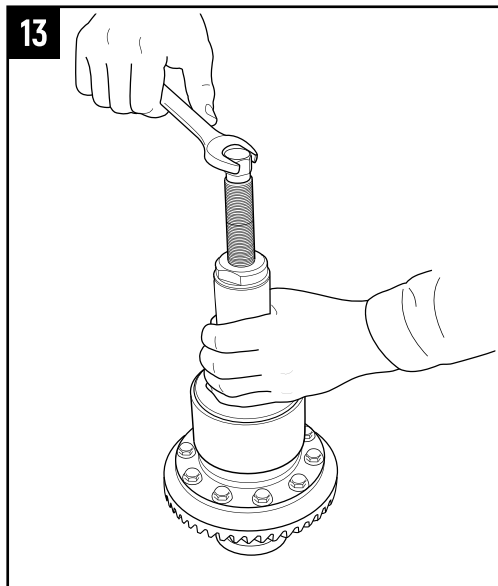


3.14 Осторожно снимите коробку дифференциала в сборе с подшипниками.
(Рис.10)

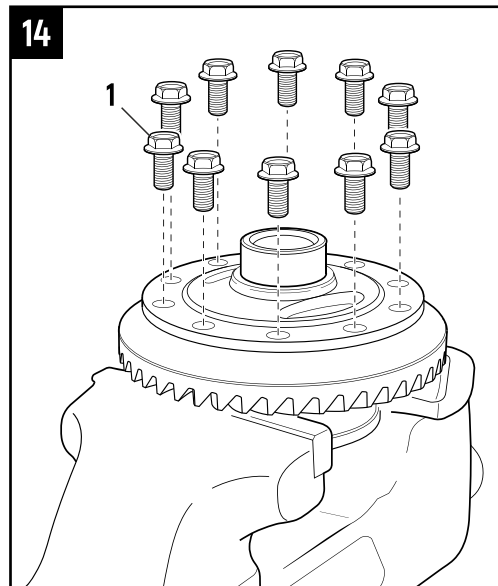


3.15 Нанесите маркировку на наружные и внутренние кольца подшипников как показано на рисунках (Рис. 11, Рис. 12).

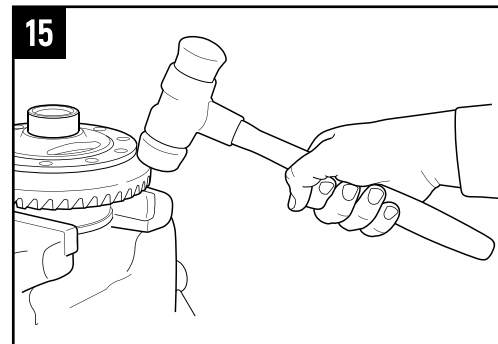
ПОДГОТОВКА К УСТАНОВКЕ



3.16 Спрессуйте подшипники с корпуса дифференциала при помощи съемника подшипников. (Рис.13)



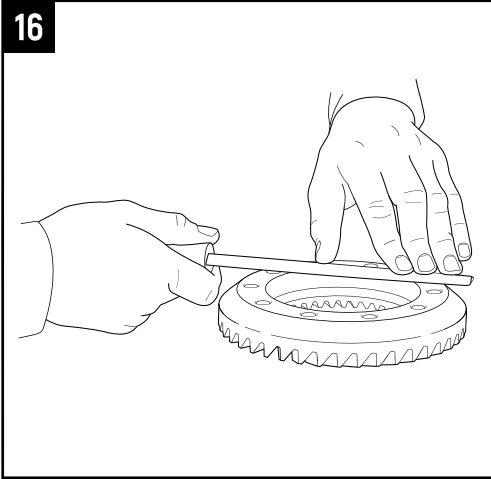
3.17 Открутите болты крепления (1), удерживающие ведомую шестерню на коробке демонтированного дифференциала. (Рис.14)



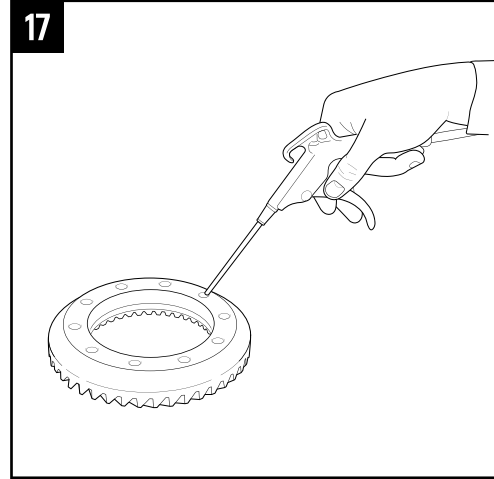
3.18 Используя молоток с пластиковым, резиновым или медным бойком, сбейте ведомую шестерню с коробки дифференциала. Во избежание заклинивания ведомой шестерни обстукивайте её равномерно по окружности (Рис. 15)

⚠ ПРЕДУПРЕЖДЕНИЕ

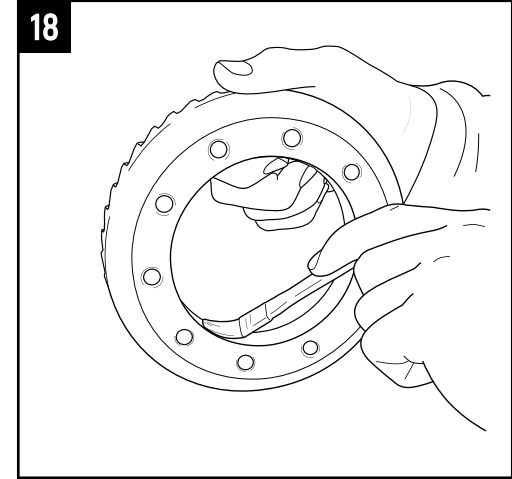
Не используйте молотки со стальным бойком!



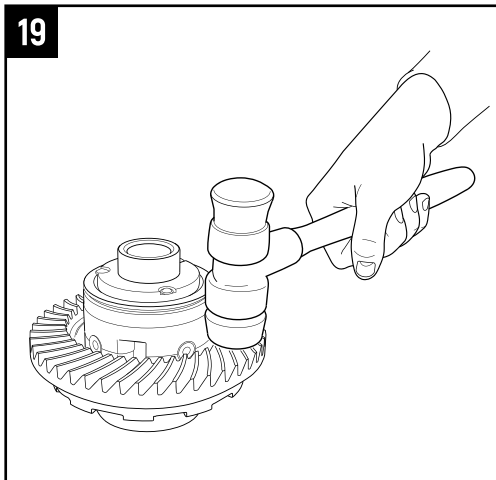
3.19 Отшлифуйте посадочную поверхность ведомой шестерни, а также корпуса дифференциала с помощью напильника, чтобы удалить все выступы вокруг резьбы и забоины на поверхности. (Рис.16).



3.20 Продуйте сжатым воздухом посадочную поверхность, а также резьбовые отверстия ведомой шестерни (Рис.17).



3.21 Нанесите тонкий слой консистентной смазки на внутреннюю поверхность ведомой шестерни перед установкой на корпус дифференциала для облегчения напрессовки (Рис. 18)



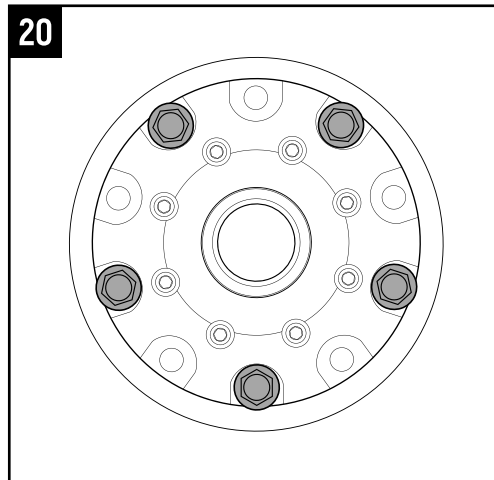
4.1 Поместите ведомую шестерню на корпус блокировки совместив резьбовые отверстия шестерни с отверстиями корпуса дифференциала. Затем напрессуйте шестерню постукивая по кругу молотком с резиновым, пластиковым или медным бойком (**Рис.19**).

ПРЕДУПРЕЖДЕНИЕ

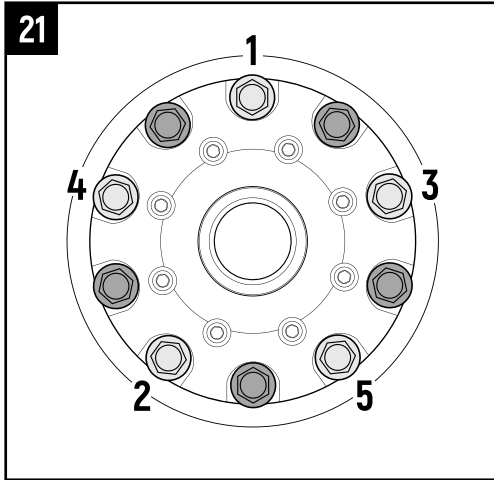
Избегайте использования болтов крепления в качестве средства напрессовки ведомой шестерни! Это может привести к деформации корпуса блокировки или выходу из строя резьбового соединения!

Установка ведомой шестерни

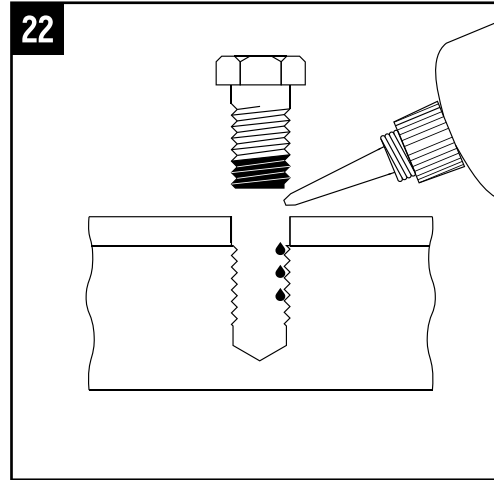
Для крепления ведомой шестерни к корпусу дифференциала вам потребуется использовать фиксатор резьбовых соединений. Перед его применением мы настоятельно рекомендуем с помощью предварительной затяжки болтов достичь плотного прилегания шестерни к корпусу, что позволит не допустить попадание фиксатора на сопрягаемые поверхности. При неплотном прилегании шестерни к корпусу фиксатор может затечь между посадочными поверхностями, что приведёт к перекосу шестерни. Для правильной установки ведомой шестерни следуйте шагам приведённым далее:



4.2 Вкрутите «5» болтов крепления ведомой шестерни и предварительно затяните их для плотного прилегания шестерни к корпусу, но при этом не достигайте предельного момента затяжки, так как на последующем этапе болты необходимо повторно выкручивать (**Рис. 20**).

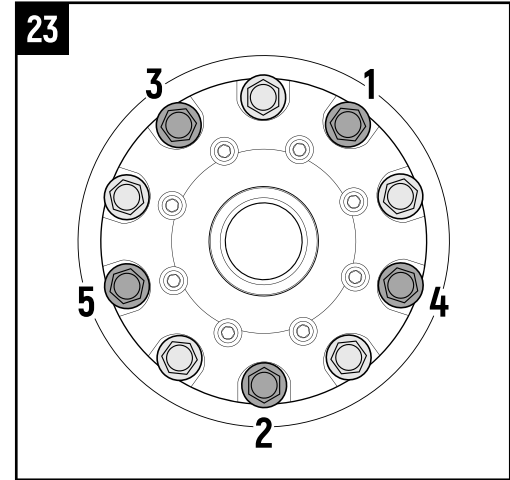


4.3 В оставшиеся резьбовые отверстия, равномерно, за несколько подходов, затяните «5» болтов крепления в показанной на рисунке последовательности (Рис. 21), перед вкручиванием болта наносите фиксатор резьбовых соединений на внутреннюю резьбу отверстия шестерни, а также на резьбу болта (Рис. 22). Затяжка должна производиться с применением динамометрического ключа с моментом, указанным производителем вашего автомобиля.



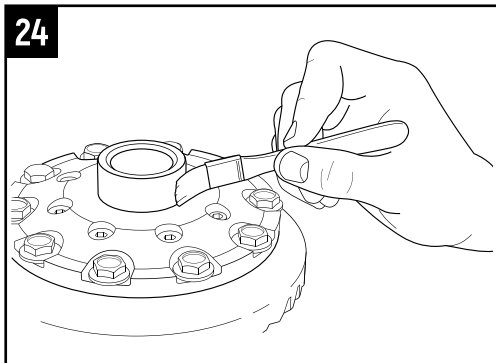
Примечание: маркируйте затянутые болты что бы не перепутать последовательность затяжки.

⚠ ПРЕДУПРЕЖДЕНИЕ
 На некоторых моделях автомобилей болты крепления ведомой шестерни не предназначены для повторного использования. Подробную информацию смотрите в руководстве по ремонту вашего автомобиля.

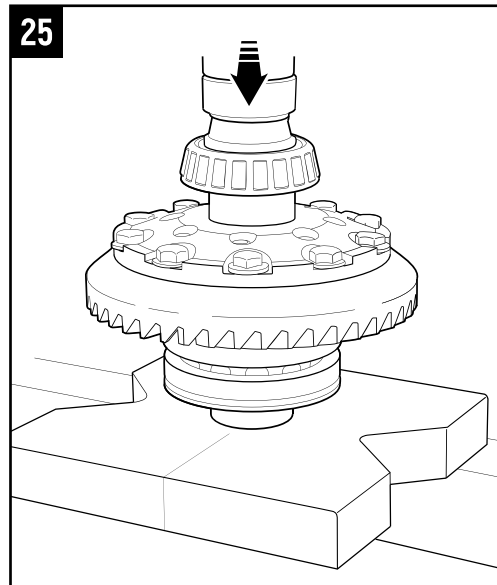


4.4 Выкрутите «5» предварительно затянутых болтов крепления (пункт 4.2), и поочередно затяните их в показанной на рисунке последовательности (Рис. 23) перед вкручиванием болта наносите фиксатор резьбовых соединений на внутреннюю резьбу отверстия шестерни, а также на резьбу болта (Рис. 22). Затяжка должна производиться с применением динамометрического ключа с моментом, указанным производителем вашего автомобиля.

УСТАНОВКА БЛОКИРОВОЧНОЙ СИСТЕМЫ

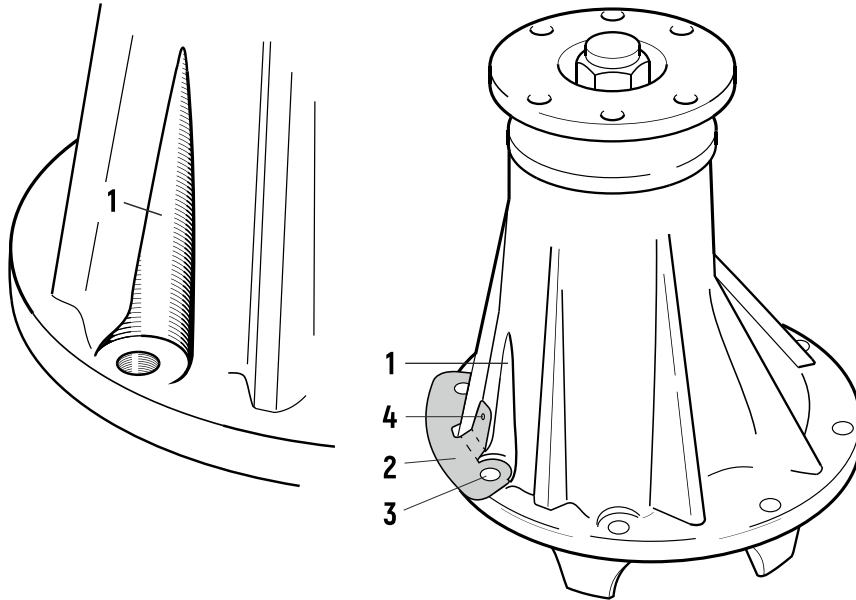


4.5 Нанесите консистентную смазку на поверхность шеек дифференциала.
(Рис.24)



4.6 Напрессуйте подшипники (Рис.25) и установите внешние кольца с учётом ранее нанесённой маркировки, смотрите пункт (3.15).

26



Сверление отверстия

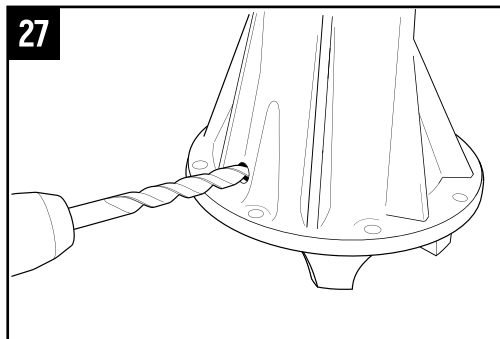
Для прокладки пневмомагистрали вам необходимо просверлить отверстие в картере редуктора. Расположение отверстия определяется с помощью трафарета входящего в комплект блокировки.

- 4.7 На внешней стороне картера найдите выемку под болт **(1)**, выемка имеет продолговатую форму, она уникальна и не повторяется на поверхности картера. Приложите трафарет **(2)** к выемке **(1)** как показано на рисунке. Зафиксируйте трафарет болтами крепления, поместив их в отверстия **(3)** трафарета. С помощью маркера или кернера отметьте точку для сверления через специальное отверстие **(4)** на трафарете. **(Рис. 26)**

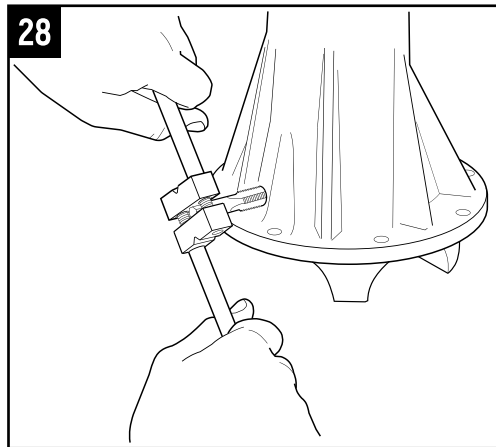
УСТАНОВКА БЛОКИРОВОЧНОЙ СИСТЕМЫ

4.8 Закрепите картер редуктора на верстаке

4.9 Накройте область ведущей шестерни перед началом сверления, чтобы предотвратить попадание металлической стружки.

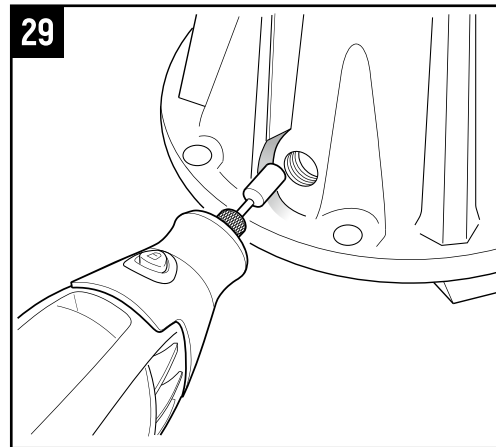


4.10 Просверлите отверстие диаметром 11,5 – 11,7 мм. (Рис.27)



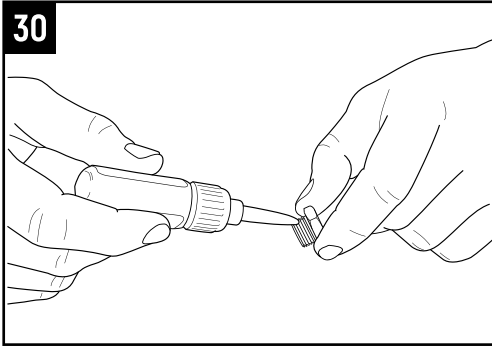
4.11 Нарежьте резьбу метчиком G1/4. (Рис. 28)

4.12 Удалите все острые края, образовавшиеся вокруг отверстия, во избежание попадания металлических осколков в картер редуктора.



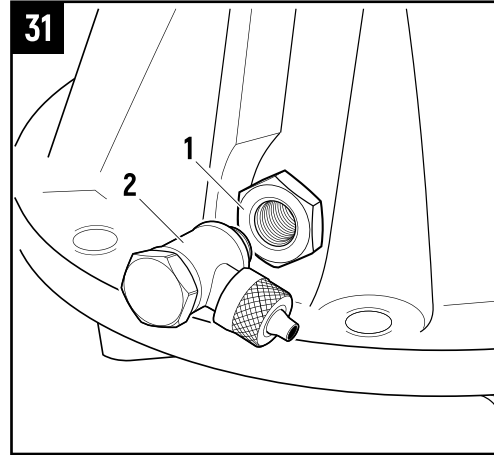
4.13 Вокруг полученного резьбового отверстия с помощью гравера сточите часть ребра жёсткости для дальнейшей установки фурорки. (Рис. 29)

4.14 Осмотрите внутреннюю поверхность картера редуктора, а также хвостовик с помощью дополнительного освещения, что бы убедиться в отсутствии металлических стружек.



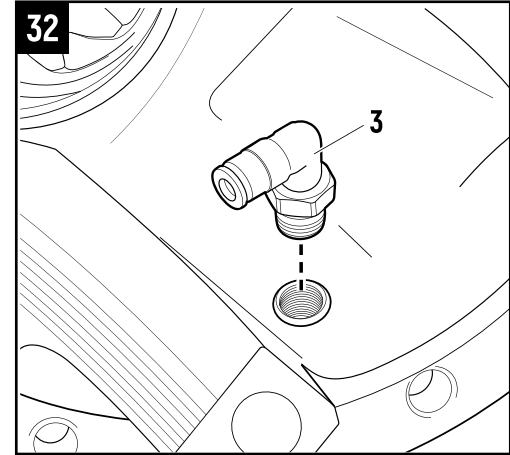
4.15 Нанесите фиксатор резьбовых соединений на резьбу футорки «31». (Рис. 30)

4.16 Поместите футору «31» (1) в резьбовое отверстие и закрутите достигнув момента затяжки в 10 Нм. Очистите область отверстия внутри и снаружи картера от излишков резьбового фиксатора после установки футорки. (Рис. 31)



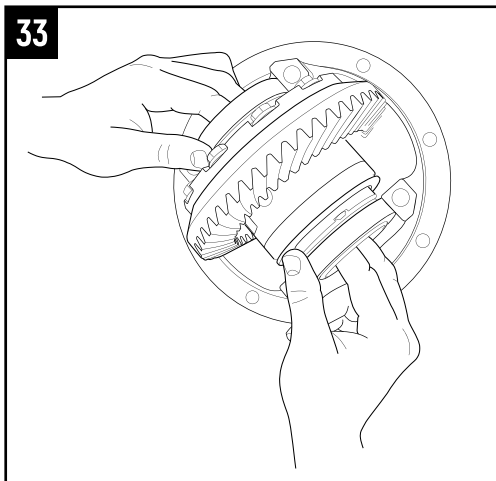
⚠ ПРЕДУПРЕЖДЕНИЕ
Момент затяжки футорки не должен превышать 15 Нм. Превышение приведённых значений момента затяжки может привести к поломке детали.

4.17 Вкрутите угловой фитинг «26», «27» (2) с наружной стороны картера. (Рис. 31)

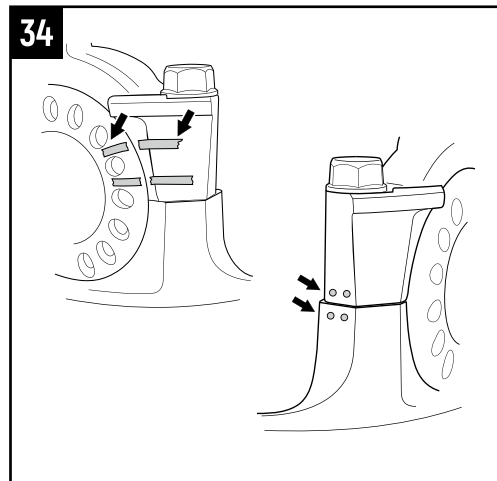


4.18 Вкрутите угловой фитинг «28» (3) изнутри картера. (Рис. 32)

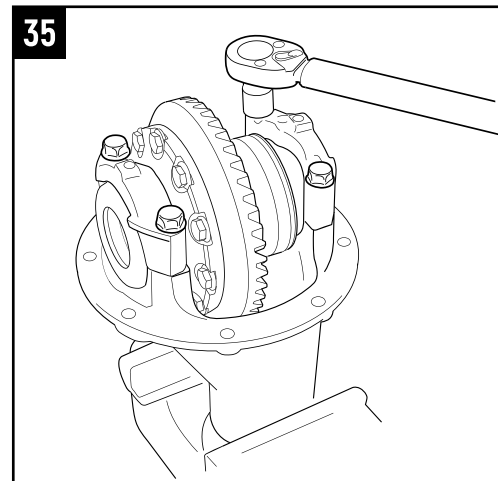
УСТАНОВКА БЛОКИРОВОЧНОЙ СИСТЕМЫ



4.19 Очистите корпус дифференциала и убедитесь в отсутствии каких-либо загрязнений, после чего удерживая подшипники, поместите дифференциал в картер редуктора. **(Рис. 33)**



4.20 Установите регулировочные гайки и крышки подшипников. Маркировка на крышках подшипников должна совпадать с маркировкой на регулировочных гайках, а так же с маркировкой на картере редуктора, смотрите пункты **(3.7, 3.15)**. **(Рис. 34)**



4.21 Затяните болты крышек подшипников с помощью динамометрического ключа с моментом указанным в руководстве по обслуживанию вашего автомобиля. После затяжки всех 4-ех болтов ослабьте их для возможности вращения регулировочных гаек. **(Рис. 35)**

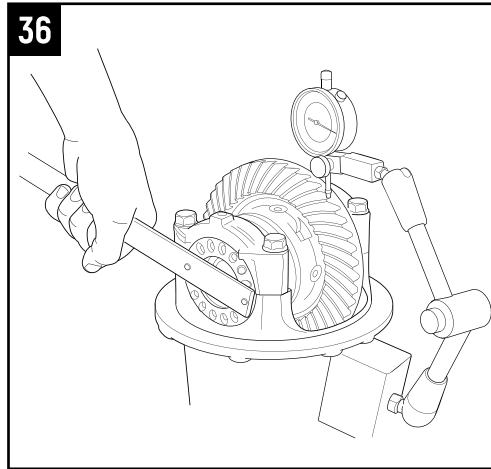
4.22 Произведите регулировку натяга подшипников согласно руководству по ремонту вашего автомобиля.

⚠ ПРЕДУПРЕЖДЕНИЕ

При установке дифференциала необходимо настроить натяг подшипников. Неверно настроенный натяг приведёт к чрезмерному износу подшипников, повышенной нагрузке на узел дифференциала, шуму, и в конечном итоге к повреждению шестерен главной пары.

⚠ ПРЕДУПРЕЖДЕНИЕ

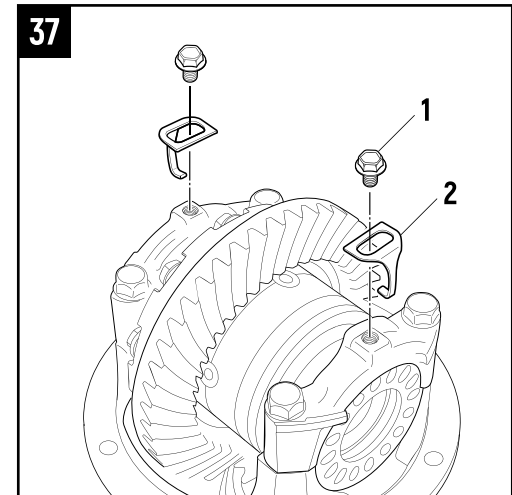
При замене штатных шестерен на новые, значения люфта выставляются в соответствии с руководством производителя главных пар.



4.23 Используя индикатор часового типа и ключ для регулировочных гаек, настройте люфт шестерен главной пары выставив значение, полученное при предварительном замере и записанное в таблицу, смотрите пункт (3.9). (Рис. 36)

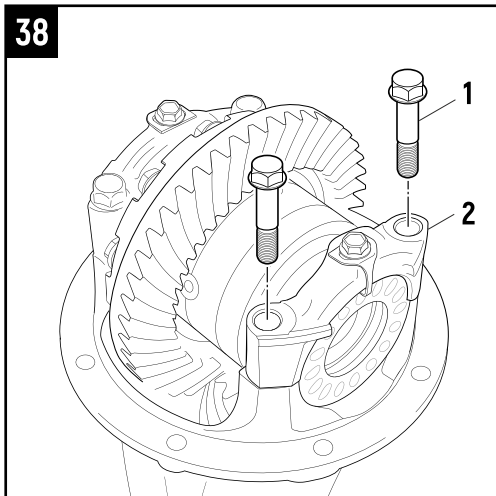
Примечание: Если значение люфта окажется больше требуемого, то вращением регулировочных гаек приближаем ведомую шестерню к ведущей или отодвигаем, если

значение меньше. Что бы при этом сохранить установленный предварительный натяг подшипников, ведомую шестерню перемещаем, подтягивая одну из регулировочных гаек и ослабляя другую на тот же угол.

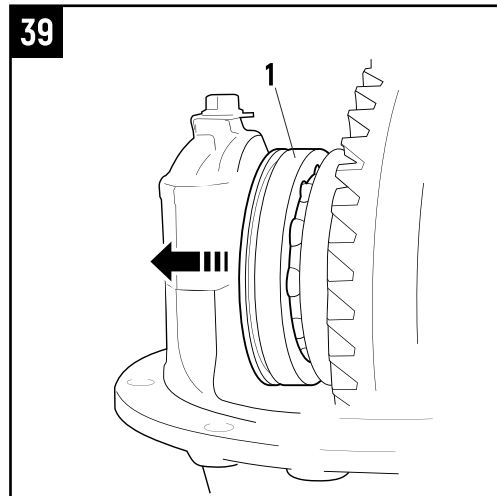


4.24 Установите стопорные пластинки (2) в необходимое положение и затяните их с помощью болтов крепления (1). (Рис. 37)

УСТАНОВКА БЛОКИРОВОЧНОЙ СИСТЕМЫ



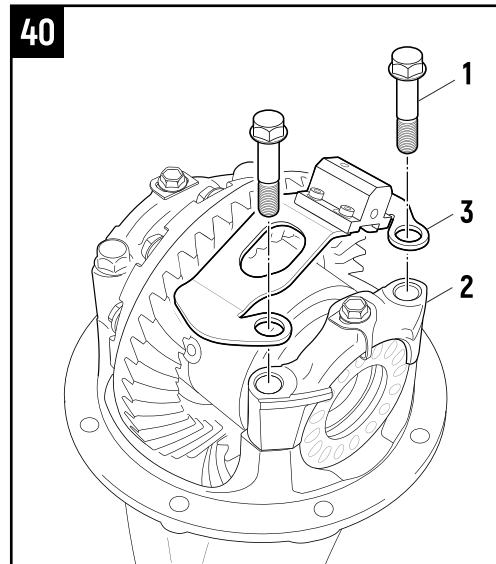
4.25 Выкрутите болты крепления (1) правой крышки подшипника (2). (Рис. 38)



4.26 Установите блокирующую муфту (1) в разблокированное положение. (Рис. 39)

⚠ ПРЕДУПРЕЖДЕНИЕ

Убедитесь в том, что дифференциал находится в разблокированном состоянии. Шестерня полуоси должна свободно вращаться относительно дифференциала.



4.27 Установите кронштейн в сборе с пневмоцилиндром (3) на правую крышку подшипника (2). Наживите болты крепления (1) но не затягивайте, кронштейн должен иметь свободный ход относительно болтов крепления. (Рис. 40)

41

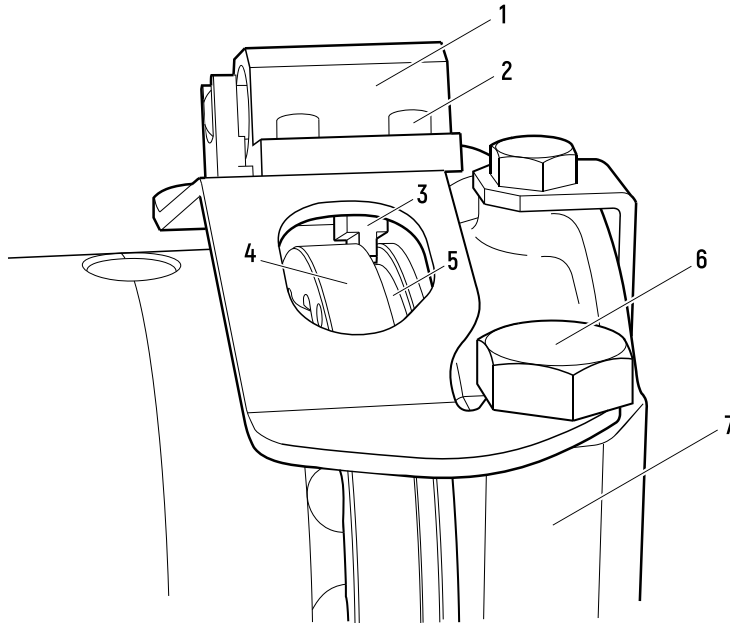


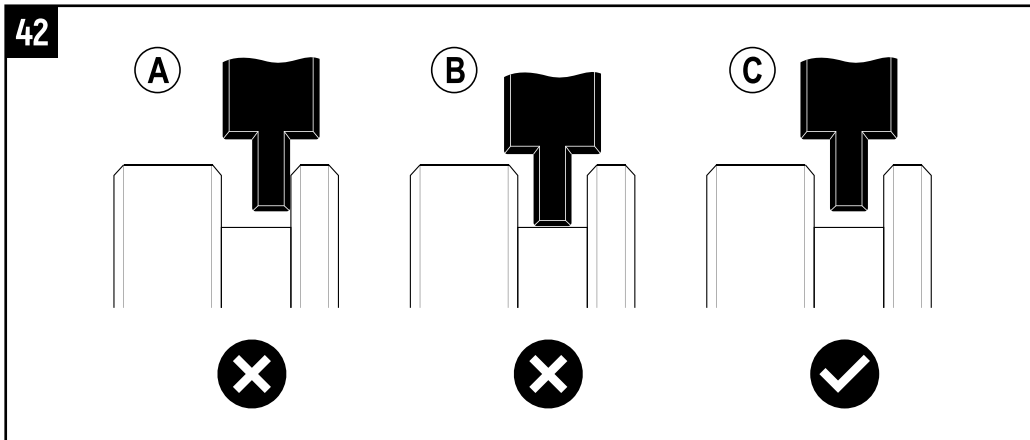
Схема основных элементов блокирующего узла

1. Пневмоцилиндр
2. Винты пневмоцилиндра
3. Толкатель
4. Блокирующая муфта
5. Канавка блокирующей муфты
6. Болты правой крышки подшипника
7. Правая крышка подшипника

Настройка толкателя

Вам необходимо настроить положение толкателя пневмоцилиндра таким образом что бы он не касался стенок и дна кольцевой канавки блокирующей муфты. Далее разобраны случаи правильного и неправильного расположения толкателя внутри кольцевой канавки блокирующей муфты:

УСТАНОВКА БЛОКИРОВОЧНОЙ СИСТЕМЫ

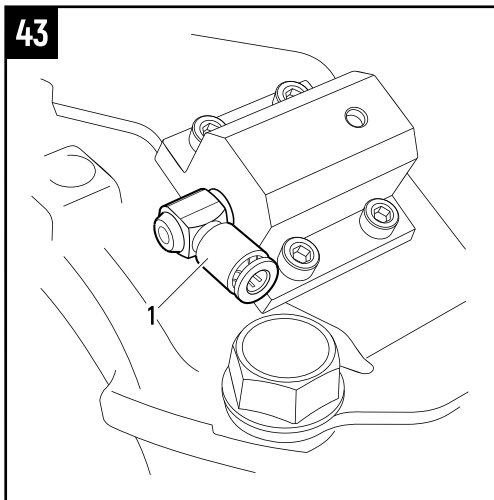


- В случае неправильного положения «А» толкатель упирается в стенку кольцевой канавки. Произведите регулировку положения толкателя посредством перемещения пневмоцилиндра относительно кронштейна, а также кронштейна относительно правой крышки подшипника до достижения правильного положения «С»
- В случае неправильного положения «В» толкатель упирается в дно кольцевой канавки. Вам необходимо сточить головку толкателя на необходимую длину до достижения правильного положения «С»
- При достижении правильного положения «С» толкатель имеет зазор относительно стенок и дна кольцевой канавки. При правильном положении «С» должен присутствовать люфт блокирующей муфты относительно толкателя который вам необходимо проверить.

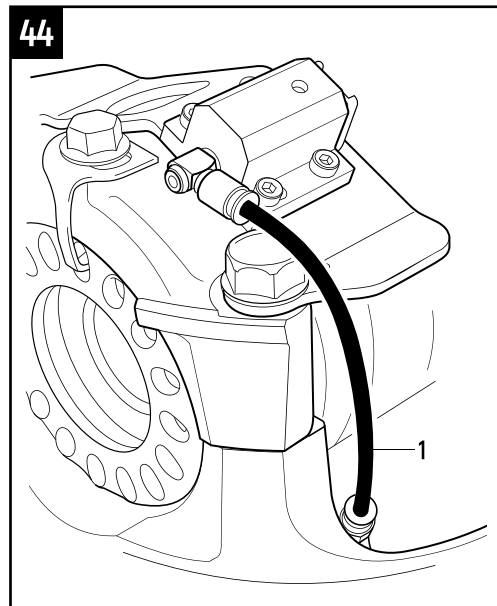
4.28 Поймав нужное положение толкателя, затяните болты правой крышки подшипника динамометрическим ключом, момент затяжки см. в руководстве по ремонту вашего автомобиля. Затяните винты пневмоцилиндра и снова проверьте наличие правильного положения толкателя (положение «С», Рис. 42)

По результату регулировки должны быть соблюдены следующие условия:

- Толкатель имеет зазор между стенками кольцевой канавки блокирующей муфты (положение «С»);
- Толкатель, пневмоцилиндр и кронштейн не препятствуют свободному вращению дифференциала.
- Болты правой крышки подшипника, а также винты пневмоцилиндра затянуты;
- Дифференциал находится в разблокированном состоянии (корпус дифференциала свободно вращается относительно одной из полуосевой шестерни.)



4.29 Прикрутите угловой фитинг «33» (1) к пневмоцилиндру с помощью шести-гранного ключа на 2,5 мм. (Рис. 43)



4.30 Определите необходимую длину пневмотрубки «17» (1) и обрежьте, после чего установите соединив угловые фитинги. (Рис. 44)



⚠ ПРЕДУПРЕЖДЕНИЕ

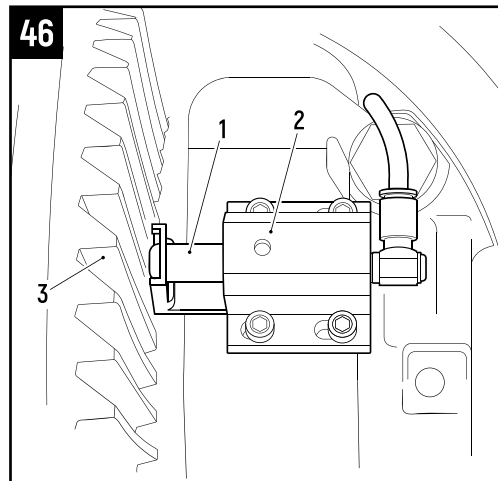
Пневмотрубка должна находиться в технологическом вырезе кронштейна для избежания повреждения трубки после установки картера моста (Рис. 45)

ПРЕДВАРИТЕЛЬНАЯ ПРОВЕРКА ПНЕВМОПРИВОДА

Предварительная проверка пневмопривода

Перед окончательной сборкой центральной части моста необходимо проверить работоспособность блокировки :

- 5.1 Подсоедините пневмоцилиндр к внешнему источнику давления
- 5.2 Подайте давление на вход пневмоцилиндра от 6 до 8 атм. Пневмоцилиндр сместит блокирующую муфту в сторону включения.
- 5.3 Через технологический вырез в кронштейне проверьте наличие люфта блокирующей муфты и убедитесь в том что толкатель пневмоцилиндра при включённой блокировке сохранил зазор между стенками кольцевой канавки (положение «С», Рис. 42)



- 5.4 Убедитесь в том что толкатель (1) и другие элементы пневмоцилиндра (2) не прикасаются к ведомой шестерне (3).
- 5.5 Вставьте полуось и начните её вращать относительно хвостовика. Блокировка должна сработать, и вращение полуоси независимо от хвостовика станет невозможным, будет присутствовать небольшой технологический люфт.

5.6 Прекратите подачу давления в пневмоцилиндр.

5.7 Вращайте полуось и хвостовик. Блокировка должна выключиться, и вращение полуоси независимо от хвостовика станет возможным.

⚠ ВНИМАНИЕ

Вращение в заблокированном и разблокированном состоянии должно быть плавным без рывков и каких-либо затруднений.

5.8 Повторите процедуру включения-выключения несколько раз.

В случае нештатной работы механизма включения блокировки обратитесь в службу поддержки на сайте hardblock.co

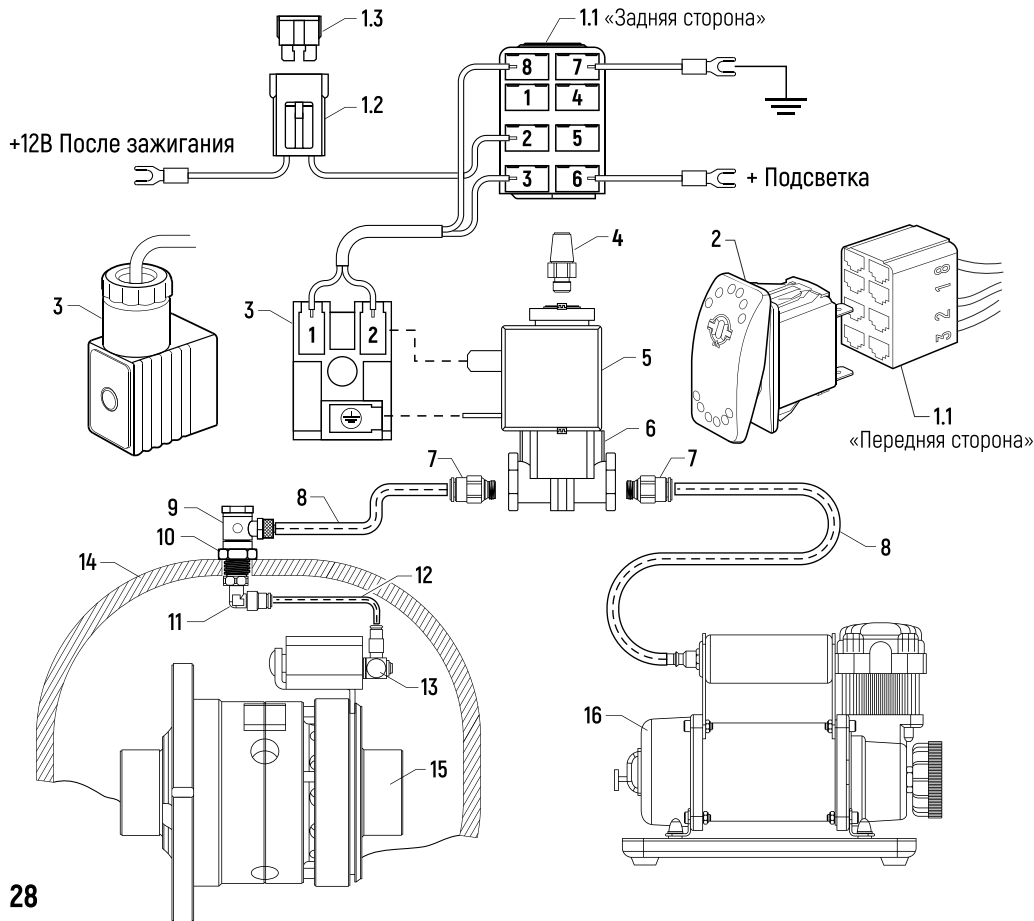
5.9 После удачной проверки работоспособности блокировки продолжите сборку моста в соответствии с руководством по ремонту вашего автомобиля.

5.10 После окончательной сборки моста залейте масло и проведите проверку работы блокировки повторно как описано выше.

ВНИМАНИЕ

При первой поездке автомобиля с установленной блокировкой настоятельно рекомендуется провести 5-10 циклов включения-выключения по несколько минут на низкой скорости с небольшими поворотами без остановок. Блокировка должна срабатывать стабильно и своевременно.

СХЕМА ПОДКЛЮЧЕНИЯ ПНЕВМОКОМПЛЕКТА




1. Комплект проводки (1.1 Разъём переключателя; 1.2 Разъём предохранителя; 1.3 Предохранитель 3А; 1.4 Кабель, провода)
2. Переключатель двухпозиционный
3. Разъём для соленоида (122-800)
4. Пневмоглушитель распределителя
5. Соленоид 12В
6. Распределитель газа с электропневматическим управлением
7. Фитинг цанговый прямой (S6510 6-1/8)
8. Трубка рилсановая (TRN 6/4-NX)
9. Фитинг угловой (1631 01 - 1/8; 1610 6/4 - 1/8)
10. Футорка (2531 1/4-1/8)
11. Фитинг цанговый угловой поворотный (S6520 4-1/8)
12. Трубка рилсановая (TRN 4/2-NX)
13. Фитинг цанговый угловой (6622 4-M5)
14. Картер редуктора
15. Дифференциал в сборе
16. Компрессор

ГАРАНТИЙНОЕ СОГЛАШЕНИЕ



Спасибо, что выбрали нашу продукцию и добро пожаловать в команду!
Желаем вам незабываемых путешествий и покорения новых высот!

ГАРАНТИЙНЫЙ ТАЛОН

МОДЕЛЬ:	<input type="text"/>	 <p>МЕСТО ДЛЯ ПЕЧАТИ</p>
СЕРИЙНЫЙ НОМЕР:	<input type="text"/>	
ДАТА ПРОДАЖИ:	<input type="text"/>	
ПОДПИСЬ ПРОДАВЦА:	<input type="text"/>	

Требуйте заполнения от продавца

Компания HardBlock предоставляет гарантию на приобретённое вами оборудование сроком на 12 месяцев с момента покупки товара для конечного пользователя, включая физические и юридические лица. Гарантийные обязательства распространяются на возможные дефекты материалов, компонентов или качество изготовления. В случае выявления дефектов вы можете обратиться по месту покупки оборудования или в техническую поддержку на сайте hardblock.co

Условия предоставления гарантии:

- Производитель гарантирует отсутствие дефектов и неисправностей Оборудования и несёт ответственность по гарантийным обязательствам в соответствии с действующим законодательством Российской Федерации;
- Гарантийный период исчисляется с момента приобретения Оборудования и составляет 12 месяцев при условии соблюдения правил эксплуатации и монтажа;
- В течении гарантийного периода Производитель обязуется бесплатно устранить дефекты Оборудования путём его ремонта или замены на аналогичное при условии, что дефект возник по вине Производителя;
- Гарантийные обязательства распространяются только на Оборудование, приобретённое у официальных представителей компании HardBlock. Для подтверждения факта покупки у официального дилера, сохраняйте, пожалуйста, документ, подтверждающий покупку, в течение всего срока гарантийных обязательств;
- Производитель не несёт ответственности за дефекты и неисправности, возникшие в результате:
 - Воздействие обстоятельств непреодолимой силы (природные и техногенные катастрофы, пожары, затопления и т.д.);
 - Ненадлежащего использования, невнимательности или халатности пользователя при эксплуатации и монтаже;
 - Нарушение правил эксплуатации и несоблюдение инструкций, прилагаемых к продукту;
 - Разборки устройства и/или установки (дополнительного) нештатного оборудования или компонентов;
 - Ремонта; модификации механической, программной или аппаратной части не уполномоченными на это лицами;
- Компания HardBlock не несёт ответственности за любые убытки или ущерб, включая, упущенную выгоду, потерю дохода и любые другие прямые или косвенные убытки, связанные с работой Оборудования.



www.hardblock.co

